

零件手册

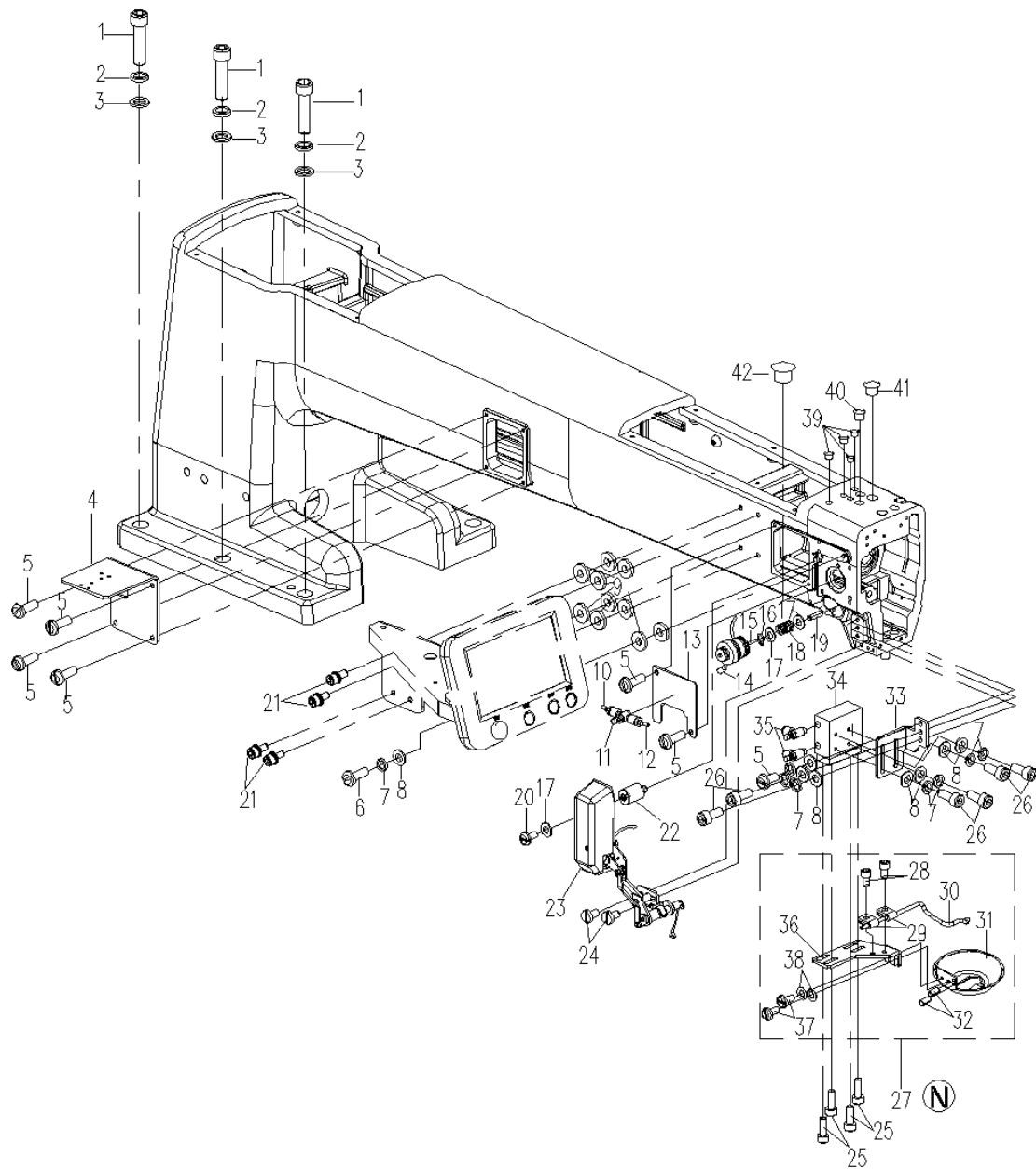
PARTS BOOK

TC12080 TC13090

系列高速无油花样模板机

Series high speed oil free pattern template machine

1. 机头左侧部件 Head left side me



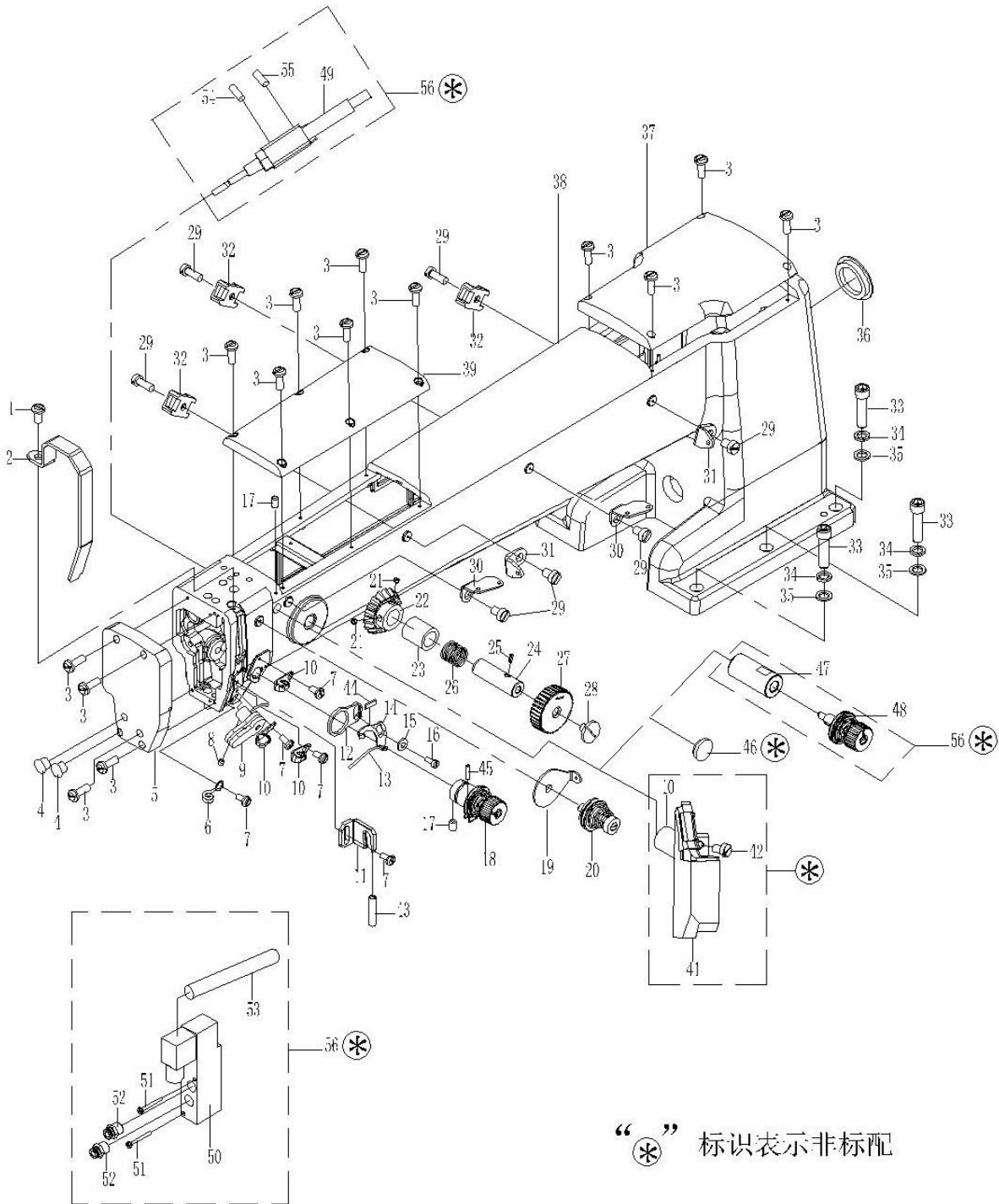
“N” 标识表示需整组装配好再发放

1.机头左侧部件 Head left side me

序号 Order number	零部件代号 Parts code	名称 Name	用量 Consumpting	备注 Remarks
1	91-70.1-1455-1	螺钉	3	
2	91-93-14-1	弹簧垫圈	3	
3	91-848-14-2	垫圈	3	
4	8200 0107290	后侧面盖	1	
5	91-67-0510-3	螺钉	7	
6	91-67-0516-3	螺钉	1	
7	91-93-05-1	弹簧垫圈	8	
8	91-97.1-05-2	垫圈	8	
9	8200 0167270	显示器防震橡胶垫	5	
10	92-41 0003-042.5	上吹气气管	1	
11	92-42 0038-04	上吹气调节接头	1	
12	92-41 0020-042.5	上吹气气管	1	
13	8200 0106290	前侧面盖	1	
14	91-77-0510-1	螺钉	1	
15	93-23 0001-005	松线电磁铁组件	1	
16	91-896-04-1	卡簧	1	
17	8200 0330200	紧固螺钉垫圈	2	
18	8200 0425160	松线弹簧	1	
19	8200 0424110	松线销	1	
20	91-67-0408-1	螺钉	1	
21	91-70.1-0516-3-05	内六角组合螺钉	4	
22	8100 0114170	支架螺钉	1	
23	8200 0441004	拔线电磁铁组件	1	
24	8200 0466170	安装板螺钉	2	
25	91-70.1-0412-3	螺钉	4	
26	91-70.1-0512-1	螺钉	6	
27	8200 0432154	辅助压脚组件	1	
28	91-70.1-0408-3	螺钉	2	
29	8200 0437150	面线气管夹	2	
30	8200 0436300	面线吹气管	1	
31	8200 0430290	辅助大压脚	1	
32	91-879.2-0306-1	弹性圆柱销	2	
33	8200 0439150	辅助压脚气缸安装板	1	
34	92-31 0002-1215	辅助压脚气缸	1	
35	92-42 0002-0504	气缸接头	2	
36	8200 0432150	辅助大小压脚连接板	1	
37	91-67-0408-3	螺钉	2	
38	91-848-04-2	垫圈	2	
39	8200 0108270	8 橡胶塞	4	
40	8200 0109270	12 橡胶塞	1	
41	8200 0110270	20 橡胶塞	1	
42	8100 0121270	26 橡胶塞	1	

2. 机头盖板及过线部件

Head cover plate and off line component



“*” 标识表示非标配

2.机头盖板及过线部件

Head cover plate and off line component

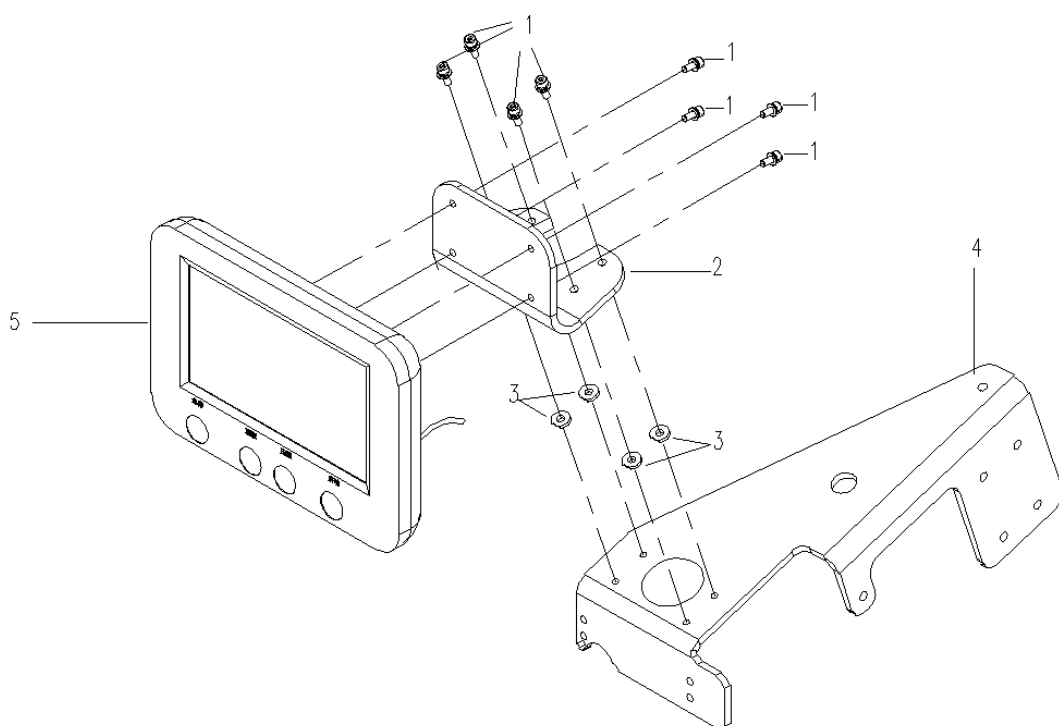
序号 Order number	零部件代号 Parts code	名称 Name	用量 Consumpting	备注 Remarks
1	91-67-0510-3	挑线杆护罩螺钉	1	
2	8200 0105150	挑线杆护罩	1	
3	91-67-0514-3	螺钉	16	
4	8200 0109270	12 橡胶塞	2	
5	8200 0104280	面板	1	
6	8200 0429150	下线钩	1	
7	91-67-0408-3	螺钉	5	
8	91-77-0404-1	针杆夹线器组件螺钉	1	
9	93-23 0004-005	夹线电磁铁组件	1	
10	8200 0427150	右线钩	3	
11	8200 0426150	竖线钩	1	
12	8200 0411260	传感器内绝缘片	1	
13	93-41 0002-1.501	传感片线	1	
14	8200 0408150	断线检测传感片	1	
15	8200 0409260	传感片外绝缘片	1	
16	8200 0410170	断线检测组件螺钉	1	
17	91-77-0508-1	夹线器紧固螺钉	1	
18	8200 0412004	夹线器组件	1	
19	8200 0401150	夹线器过线器	1	
20	8200 0403004	上夹线组件	1	
21	8200 0272170	内六角圆柱头螺钉	2	
22	8200 0228230	手轮轴齿轮	1	
23	8200 0112120	手轮轴套	1	
24	8200 0232110	手轮轴	1	
25	91-879.2-0412-1	开口销	1	
26	8200 0231160	手轮弹簧	1	
27	8200 0233260	手轮	1	
28	8200 0234170	手轮轴螺钉	1	
29	91-65-0608-3	螺钉	7	
30	8200 0477150	双眼过线板	2	
31	8200 0402150	单眼过线板	2	
32	8200 0163260	马鞍型固定座	3	
33	91-70.1-1455-1	机壳拼装螺钉	3	
34	91-93-14-1	弹簧垫圈	3	
35	91-848-14-0	垫圈	3	
36	8200 0161270	上轴孔后盖	1	
37	8200 0102280	后上盖	1	
38	8200 0101105	机壳	1	
39	8200 0103280	前上盖	1	
40	8200 0177110	硅油盒安装块	1	
41	8200 0178265	硅油盒组件	1	
42	91-818-0410-1	螺钉	1	
43	8200 5405270	竖线钩硅胶管	1	
44	8200 5406270	夹线器套管	1	
45	8200 5407270	断线检测传感片橡胶垫	1	
46	1001 0110270	橡胶塞	1	

2.机头盖板及过线部件

Head cover plate and off line component

序号 Order number	零部件代号 Parts code	名称 Name	用量 Consumpting	备注 Remarks
47	8200 5408120	气缸安装座	1	
48	8200 0474160	夹线器粗	1	
49	92-32-0002-0405	厚料夹线气缸	1	
50	92-11 0001-24	电池阀	1	
51	8200 0390173	电磁阀安装螺钉	2	
52	92-42 0009-04	接头	2	
53	93-41 0028-0101	电线	1	
54	94-41-0021-042.5	厚料夹线气缸上气管	1	
55	94-41-0022-042.5	厚料夹线气缸下气管	1	
56	8200 0474004	厚料夹线组件	1	

3. 显示屏部件 Display unit



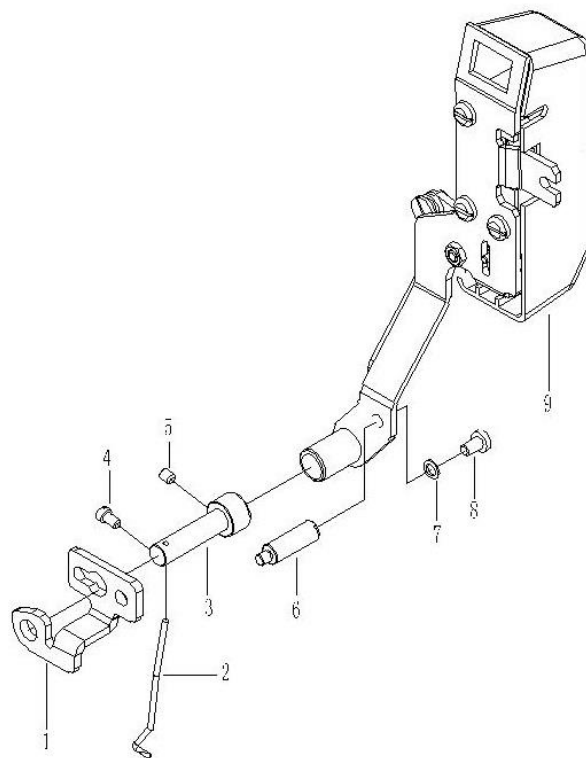
3.显示屏部件

Display unit

序号 Order number	零部件代号 Parts code	名称 Name	用量 Consumpting	备注 Remarks
1	91-70.1-0412-3-05	内六角组合螺钉	8	
2	8300 0107150	显示屏座	1	
3	8200 0167270	显示器防震橡胶垫	4	
4	8100 0107150	操作面板安装板	1	
5	93-51 0001	显示屏	1	

4. 拨线电磁铁部件

Wire pulling electromagnet component

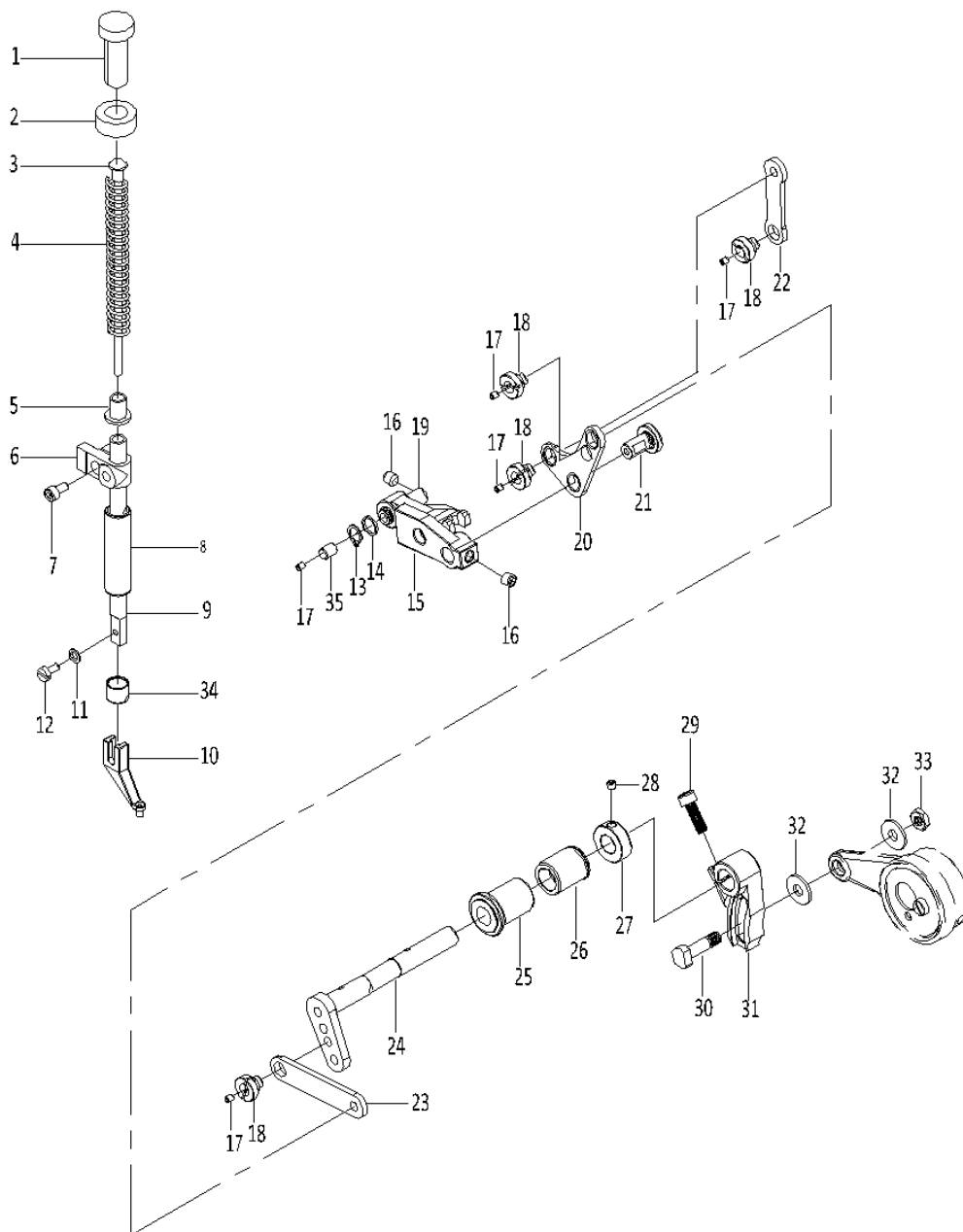


4.拔线电磁铁部件

Wire pulling electromagnet component

序号 Order number	零部件代号 Parts code	名称 Name	用量 Consumpting	备注 Remarks
1	8200 0468150	滑臂安装版	1	
2	8200 0471110	拔线杆	1	
3	8200 0469110	拔线杆滑臂	1	
4	8200 0472170	拔线杆螺钉	1	
5	91-77-0405-1	拔线杆滑臂紧固螺钉	1	
6	8200 0465170	滑臂安装板螺柱	1	
7	8200 0467200	垫圈	1	
8	8200 0466170	螺柱紧固螺钉	1	
9	8200 0441004	拔线电磁铁组件	1	

5. 调压脚部件 Adjusting foot part

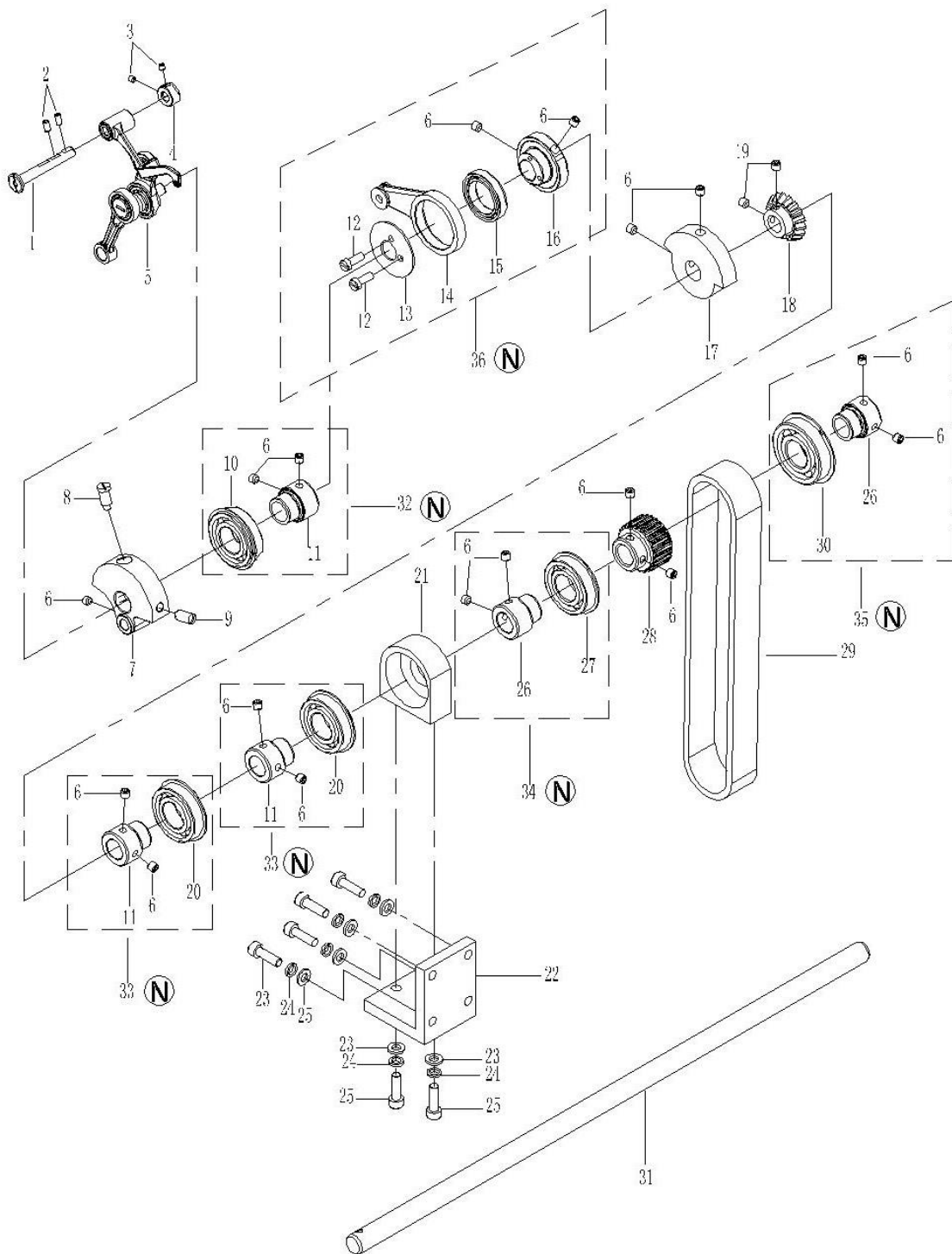


5.调压脚部件

Adjusting foot part

序号 Order number	零部件代号 Parts code	名称 Name	用量 Consumpting	备注 Remarks
1	8200 0333170	调压螺钉	1	
2	8200 0332180	调压螺母	1	
3	8200 0334110	调压杆	1	
4	8200 0335160	调压簧	1	
5	8200 0336120	弹簧管套	1	
6	8200 0326290	压杆导架	1	
7	91-70.1-0408-1	螺钉	1	
8	8200 0119120	压杆套	1	
9	8200 0327170	压杆	1	
10	8200 0328290	压脚	1	
11	8200 0467200	压脚螺钉垫圈	1	
12	8200 0331170	压脚螺钉	1	
13	91-894.1-08-1	挡圈	1	
14	8200 0322200	定位销垫圈	1	
15	8200 0323290	中压脚传动摇杆	1	
16	91-77-0606-1	螺钉	2	
17	91-77-0404-1	封油脂螺钉	5	
18	8200 0317170	连接轴位螺钉	4	
19	8200 0321110	中压脚传动连杆定位销	1	
20	8200 0320003	连接板 2 组件	1	
21	8200 0324110	中压脚传动摇杆销	1	
22	8200 0325150	连接板 3	1	
23	8200 0318003	连接板 1 组件	1	
24	8200 0316110	曲柄轴	1	
25	8200 0113123	提升轴前轴套组件	1	
26	8200 0115123	提升轴后轴套组件	1	
27	8200 0314210	曲柄轴定位挡圈	1	
28	91-77-0404-1	螺钉	1	
29	8200 0311170	曲柄紧锁螺钉	1	
30	8200 0313110	连杆螺钉	1	
31	8200 0310290	连杆曲柄	1	
32	8200 0309200	垫圈	2	
33	91-41-06-1	螺母	1	
34	8200 5103270	压杆防尘套	1	
35	8200 0312120	连杆滚柱	1	

6. 上轴及挑线部件 Upper shaft and pick line compon



“N” 标识表示需整组装配好再发放

6.上轴及挑线部件

Upper shaft and pick line compon

序号 Order number	零部件代号 Parts code	名称 Name	用量 Consumpting	备注 Remarks
1	8200 0220110	挑线连杆铰链轴	1	
2	91-77-0508-1	螺钉	2	
3	8200 0219170	螺钉	2	
4	8200 0218210	挡圈	1	
5	8200 0210005	挑线连杆组件	1	
6	8200 0124170	螺钉	13	
7	8200 0225290	针杆曲柄 15.2	1	
8	8200 0227170	针杆曲柄锥头螺钉	1	
9	8200 0226170	针杆曲柄紧钉螺钉	1	
10	91-276-6004ZZNR-NSK	深沟球轴承	1	
11	8200 0123120	上轴前轴承套	3	
12	91-65-0408-1	螺钉	2	
13	8200 0306150	连杆盖板	1	
14	8200 0304290	偏心轮连杆	1	
15	91-6805VV-NSK	偏心轮轴承	1	
16	8200 0302290	中压脚偏心轮	1	
17	8200 0242290	偏重轮	1	
18	8200 0228230	上轴齿轮	1	
19	8200 0229170	锥齿轮螺钉	2	
20	91-276-6004ZZ-NSK	深沟球轴承	3	
21	8200 0122290	上轴辅助轴承座	1	
22	8200 0121290	上轴辅助轴承座支架	1	
23	91-70. 1-0620-1	内六角圆柱头螺钉	6	
24	91-848-06-2	垫圈	6	
25	91-93-06-1	弹簧垫圈	6	
26	8200 0123120	上轴前轴承套	1	
27	91-276-6204ZZNR-NSK	深沟球轴承	1	
28	8200 0236230	上轴同步轮	1	
29	8200 0237240	同步带	1	
30	91-276-6304ZZNR-NSK	轴承	1	
31	8100 0108110	上轴	1	
32	8200 0123123	上轴前轴承组件	1	
33	8200 0124123	上轴前后轴承组件	2	
34	8200 0125123	上轴后前轴承组件	1	
35	8200 0126123	上轴后轴承组件	1	
36	8200 0301005	偏心轮连杆组件	1	

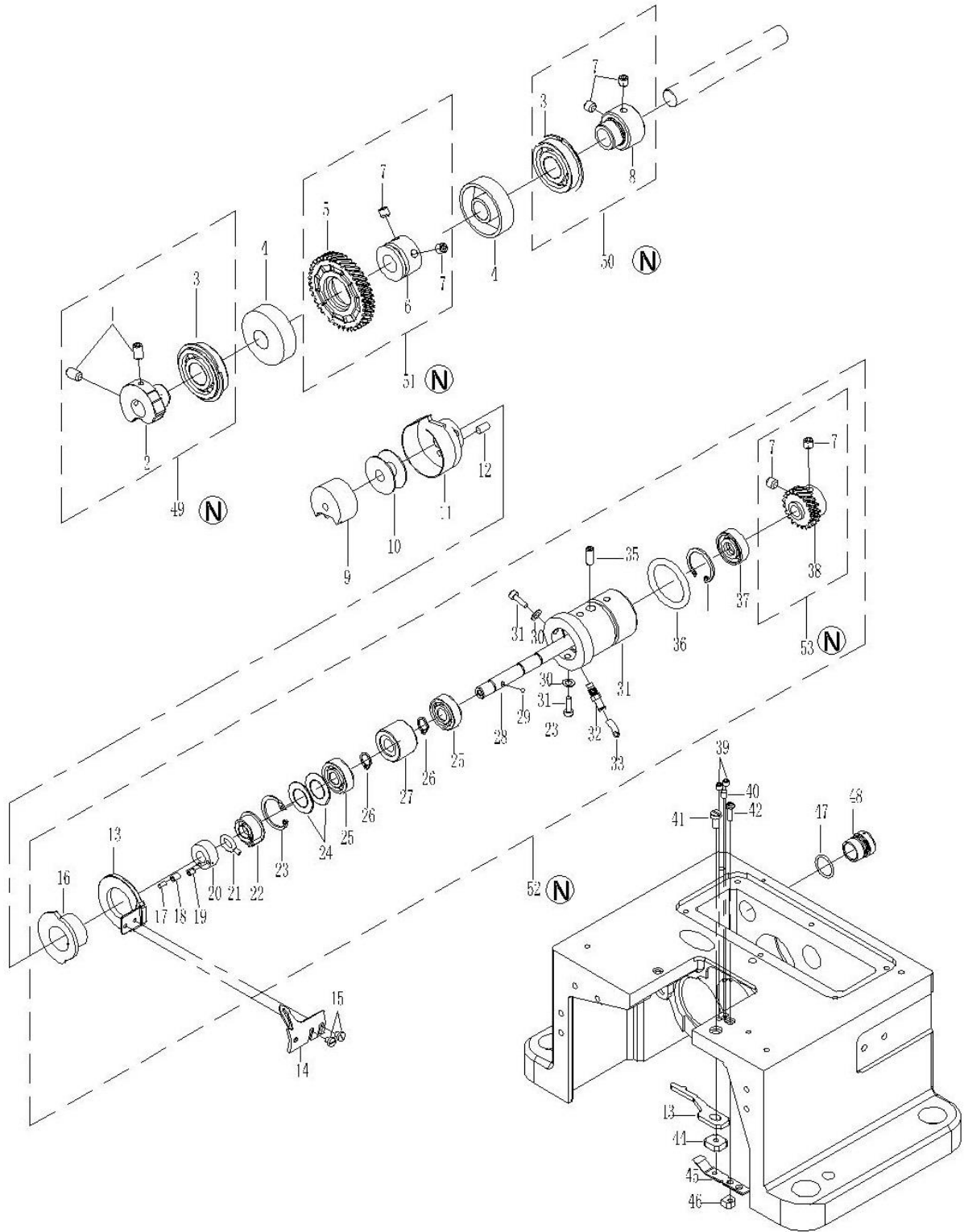
7.针杆及下轴部件

Heedle bar and lower shaft part

序号 Order number	零部件代号 Parts code	名称 Name	用量 Consumpting	备注 Remarks
1	8200 0117270	针杆上套橡胶塞	1	
2	91-77-0404-1	螺钉	1	
3	8200 0116120	针杆上套	1	
4	91-65-0202-1	螺钉	1	
5	8200 0203110	针杆 2.0	1	
5.1	8200 0252110	针杆 1.64	1	
6	8200 0201290	针杆连接柱	1	
7	8200 0202170	连接柱螺钉	1	
8	8200 0118120	针杆下套	1	
9	8200 0205170	机针螺钉	1	
10	8200 0206150	针杆线钩	1	
11	94-10 DPX5-GLC-1	机针 2.0	1	
11.1	94-10DBX1-GLC	机针 1.64	1	
12	8200 0222280	针杆滑块	1	
13	8200 0224170	滑块槽螺钉	2	
14	8200 0223290	滑块槽	1	
15	91-276-6204ZZ-NSK	深沟球轴承	1	
16	8200 0127230	下轴同步轮	1	
17	8200 0124170	下轴同步轮螺钉	2	
18	91-276-6304ZZ-NSK	深沟球轴承	1	
19	8200 0128120	下轴后轴承套	1	
20	8200 0124170	轴承套螺钉	2	
21	8200 0238125	主轴联轴器组件	1	
22	93-21 0012-8075	主轴电机	1	
23	91-848-05-2	垫圈	4	
24	91-93-05-1	弹簧垫圈	4	
25	91-70.1-0520-1	主轴电机螺钉	4	
26	8200 0241110	下轴	1	
27	8200 0127233	下轴同步轮组件	1	
28	8200 0128123	下轴后轴承组件	1	

8. 旋梭传动及剪线部件

Rotary shuttle transmission and thread cutting part



“N” 标识表示需整组装配好再发放

8.旋梭传动及剪线部件

Rotary shuttle transmission and thread cutting part

序号 Order number	零部件代号 Parts code	名称 Name	用量 Consumpting	备注 Remarks
1	8200 0134170	剪线凸轮螺钉	2	
2	8200 0133290	剪线凸轮	1	
3	91-276-6202ZZNR-NSK	轴承	2	
4	8200 0135270	密封圈	2	
5	8200 0624230	大齿轮	1	
6	8200 0625120	齿轮内圈	1	
7	8200 0124170	内六角紧钉平端螺钉	2	
8	8200 0131120	轴承衬套	1	
9	94-31-DBM4-DH	梭心套	1	
10	8200 0605140	梭心	1	
11	94-30 DSH2-AHTR (MBJ) -DY	旋梭	1	
12	8200 0655220	上油毡	1	
13	8200 0611280	动刀摆动架	1	
14	8200 0505150	动刀	1	
15	8200 0506170	动刀紧锁螺钉	2	
16	8200 0609280	驱动定位座	1	
17	8200 0614220	油线	1	
18	8200 0650260	塑料油管	1	
19	8200 0652170	动油毡螺钉	1	
20	8200 0612290	动油毡套	1	
21	8200 0616220	油线	1	
22	8200 061520	静毛毡套	1	
23	91-893. 1-2201	卡簧	2	
24	8200 0619200	弹簧垫圈	2	
25	91-276-608-ZZ-NSK	轴承	1	
26	91-894. 1-08-1	轴用弹性挡圈	2	
27	8200 0620120	套	1	
28	8200 0621110	旋梭轴	1	
29	8200 0613400	钢珠 1.5	1	
30	8200 0610200	垫圈	2	
31	91-70. 1-0310-1	螺钉	2	
32	8200 0618260	硅油管	1	
33	8200 0617280	管接头	1	
34	8200 0607120	旋梭轴轴套	1	
35	91-77-0512-1	螺钉	1	
36	8200 0608270	旋梭轴轴套 0 型圈	1	
37	8200 0622270	密封圈	1	
38	8200 0623230	旋梭轴齿轮	1	
39	91-77-0404-1	螺钉	2	
40	8200 0504110	螺钉锁紧柱	1	

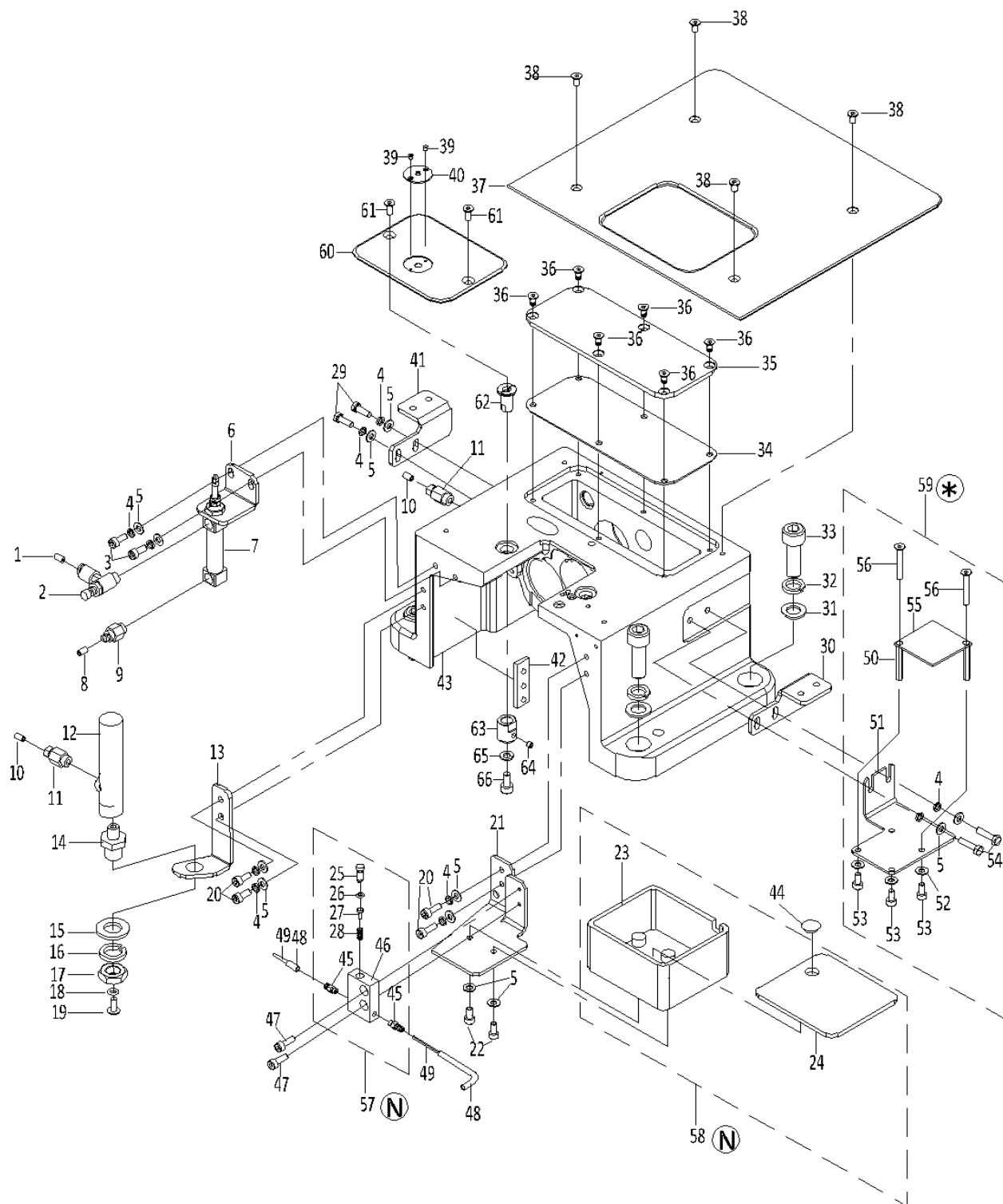
8.旋梭传动及剪线部件

Rotary shuttle transmission and thread cutting part

序号 Order number	零部件代号 Parts code	名称 Name	用量 Consumpting	备注 Remarks
41	91-65-0412-1	螺钉	1	
42	8200 0503170	定刀锁紧螺钉	1	
43	8200 0600280	旋梭定位钩 2.6	1	
44	8200 0602150	定位钩锁紧块	1	
45	8200 0501150	定刀	1	
46	8200 0502110	定刀锁紧块	1	
47	8200 0142290	排气套	1	
48	8200 0143270	O型圈	1	
49	8200 5104293	剪线凸轮组件	1	
50	8200 0131123	轴承组件	1	
51	8200 0624234	大齿轮组件	1	
52	8200 0607124	旋梭轴套组件	1	
53	8200 0623233	旋梭轴齿轮组件	1	

9. 旋梭供油及针板部件

Oil supply and needle plate parts of rotary shuttle



“*” 标识表示非标配

“N” 标识表示需整组装配好再发放

9.旋梭供油及针板部件

Oil supply and needle plate parts of rotary shuttle

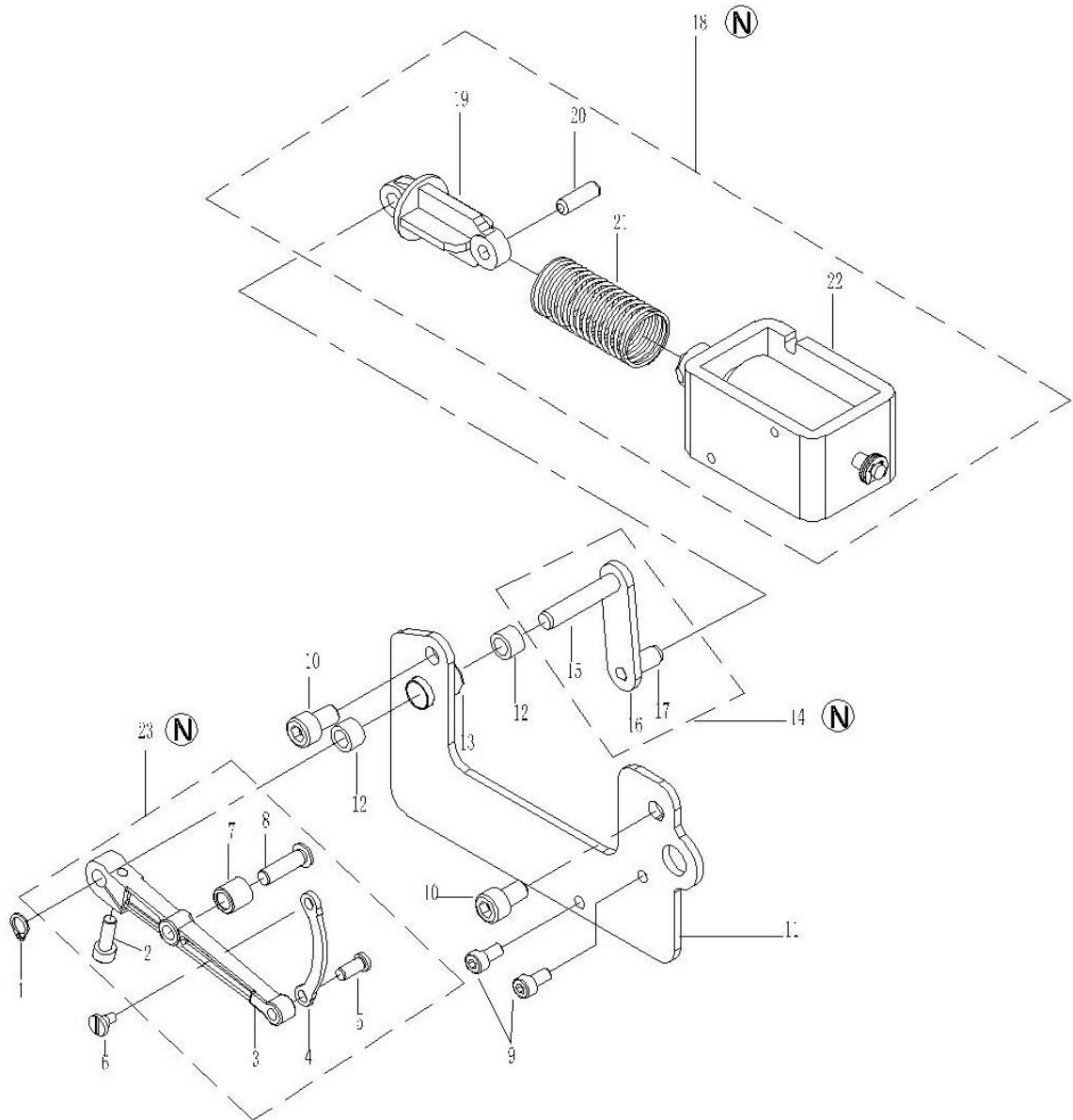
序号 Order number	零部件代号 Parts code	名称 Name	用量 Consumpting	备注 Remarks
1	92-41 0015-042.5	顶板上气管	1	
2	92-42 0003-0504	气缸接头	1	
3	91-70.1-0410-3	螺钉	2	
4	91-93-04-1	弹簧垫圈	12	
5	91-97.1-04-0	垫圈	12	
6	8200 1031150	气缸安装板	1	
7	92-32 0001-1010	顶板气缸	1	
8	92-41 0016-042.5	顶板下气管	1	
9	92-42 0002-0504	气缸接头	1	
10	8200 0649300	铜管	1	
11	8200 0648174	铜管接头组件	2	
12	8200 0645263	油标盒组件	1	
13	8200 0644150	油标安装板	1	
14	8200 0646170	外油标螺钉	1	
15	91-97.1-12-0	垫圈	1	
16	91-93-12-1	弹簧垫圈	1	
17	91-6172.1-12-1	螺母	1	
18	91-3451.1-3.15-1.8	O型圈	1	
19	8200 0647170	内油标螺钉	1	
20	91-70.1-0412-3	螺钉	2	
21	8200 0631150	油盒安装板	1	
22	91-70.1-0408-3	螺钉	2	
23	8200 0627263	油盒	1	
24	8200 0629260	油盒盖	1	
25	8200 0633170	节流阀调节杆	1	
26	8200 0634260	O型圈	1	
27	8200 0635280	节流阀顶柱	1	
28	8200 0636160	弹簧	1	
29	91-5783-0412-1	螺钉	2	
30	8200 0166120	旋梭座台板右调节座	1	
31	91-848-10-0	垫圈	2	
32	91-93-10-1	弹簧垫圈	2	
33	91-70.1-1030-1	螺钉	2	
34	8200 0141270	齿轮箱上盖板垫	1	
35	8200 0140150	齿轮箱上盖板	1	
36	91-70.3-0410-1	螺钉	6	
37	8200 0136150	方针板 2.0	1	
38	91-70.3-0408-0	螺钉	4	
39	8200 0139170	螺钉	2	
40	8200 0137290	小针板	1	

9.旋梭供油及针板部件

Oil supply and needle plate parts of rotary shuttle

序号 Order number	零部件代号 Parts code	名称 Name	用量 Consumpting	备注 Remarks
41	8200 0165120	旋梭座台板左调节座	1	
42	93-42 0002-0005	LED 灯	1	
43	8200 0129100	旋梭座	1	
44	8200 0739270	油盒橡胶塞	1	
45	8200 0637280	油管接头 I	2	
46	8200 0632280	节流阀	1	
47	91-70. 1-0410-1	螺钉	2	
48	8200 0630260	油管	2	
49	8200 0656220	油线	2	
50	8200 5127110	电子传感器安装柱	1	
51	8200 0196150	电子扫描仪安装座	1	
52	91-97. 1-03-2	垫片	2	
53	91-70. 1-0308-1	螺钉	2	
54	91-5783-0416-1	六角头螺栓	2	
55	93-30 0008	电子扫描仪	2	
56	91-70. 1-0410-3-05	内六角组合螺钉	2	
57	8200 0632004	节流阀组件	1	
58	8200 0626263	油盒组件	1	
59	8200 0196154	电子扫描仪组件	1	
60	8200 5113150	方针板	1	
61	91-70. 3-0410-3	内六角沉头螺钉	2	
62	8200 5114280	方针板调节连接套	2	
63	8200 5115280	方针板调节连接压套	2	
64	91-77-0404-1	内六角平端紧定螺钉	2	
65	91-97. 1-05-2	平垫圈	2	
66	91-70. 1-0510-1	内六角平圆头螺钉	2	

10. 剪线电磁铁部件 Wire cut electromagnetic



“N” 标识表示需整组装配好再发放

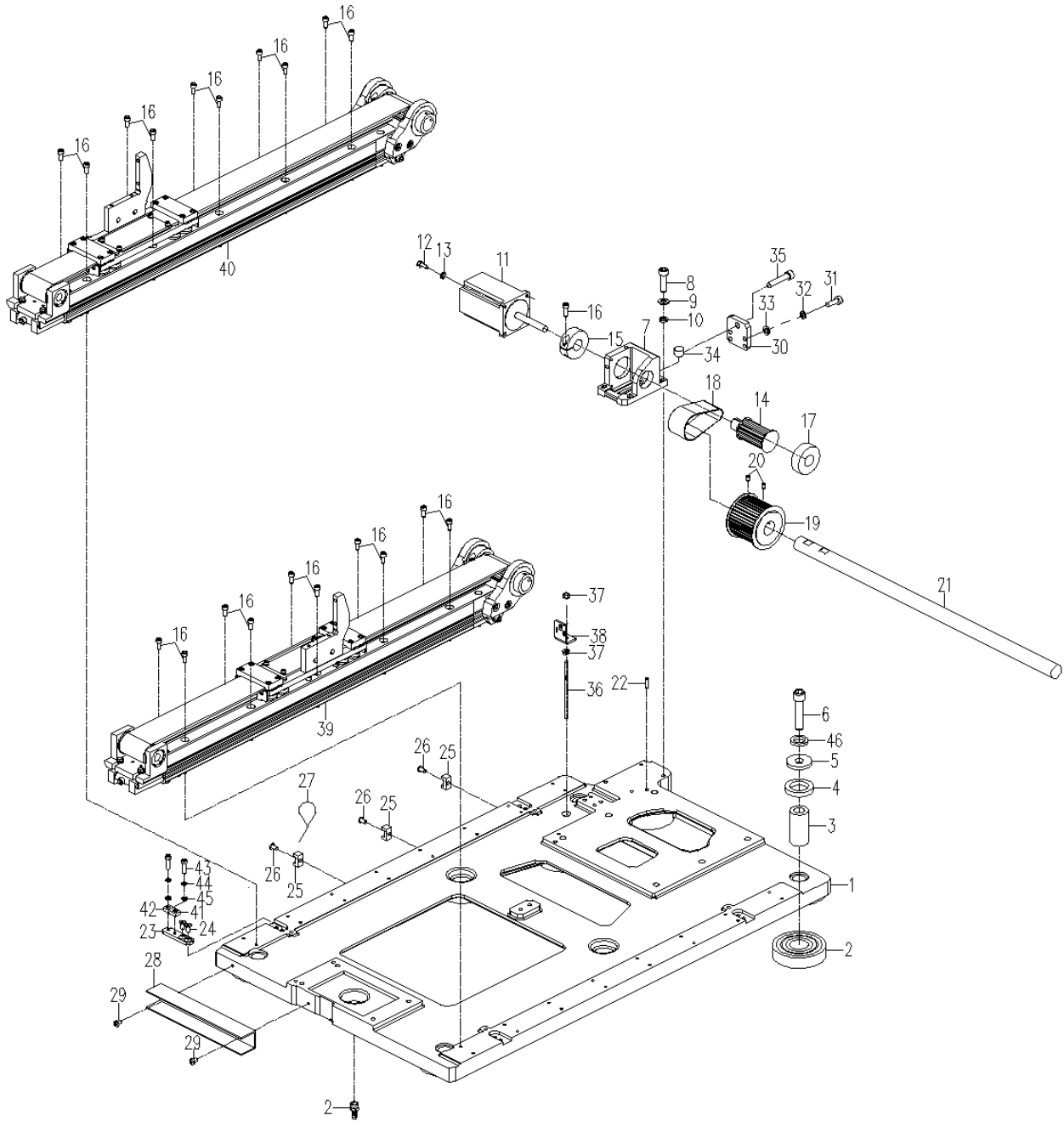
10.剪线电磁铁部件

Wire cut electromagnetic

序号 Order number	零部件代号 Parts code	名称 Name	用量 Consumpting	备注 Remarks
1	8200 0515200	轴用挡圈	1	
2	91-70.1-0412-1	螺钉	1	
3	8200 0520150	剪线连杆	1	
4	8200 0524150	推杆	1	
5	8200 0523110	销	1	
6	8200 0525170	螺钉	1	
7	91-290.1-050-INA	滚针轴承	1	
8	8200 0522110	销	1	
9	91-70.1-0408-3	内六角圆柱头螺钉	2	
10	91-70.1-0610-3	内六角圆柱头螺钉	2	
11	8200 0516153	托架组件	1	
12	8200 0518120	滑动轴承	2	
13	8200 0517120	套	1	
14	8200 0511003	连杆部件	1	
15	8200 0513110	销	1	
16	8200 0512150	连杆	1	
17	8200 0514110	销	1	
18	93-23 0003-005	剪线电磁铁部件	1	
19	8200 0510260	拉杆	1	
20	8200 0509110	滚针	1	
21	8200 0509160	弹簧	1	
22	93-23 0003	剪线电磁铁	1	
23	8200 0519004	剪线连杆部件	1	

11. 底座部件

The base member



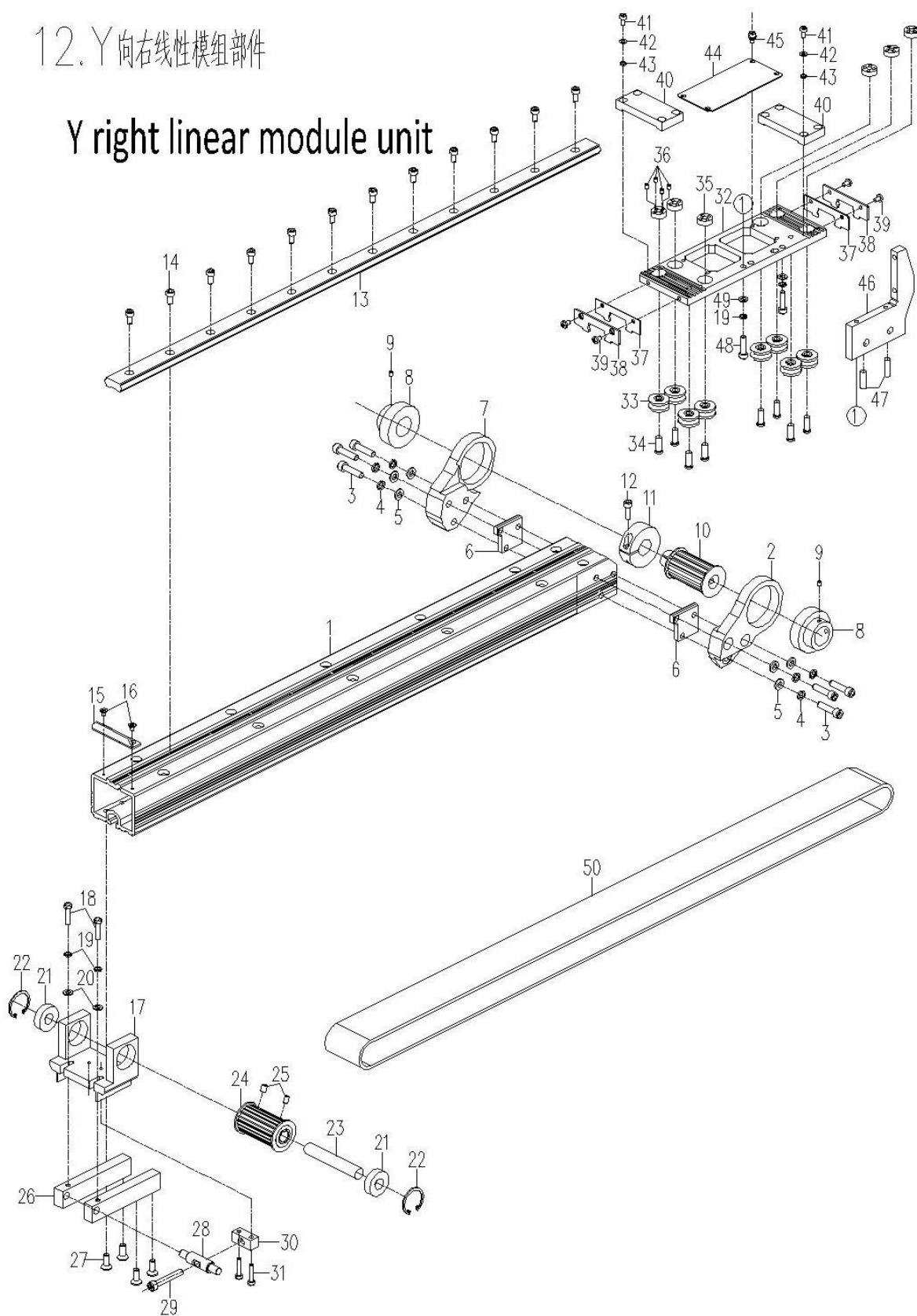
11.底座部件

The base member

序号 Order number	零部件代号 Parts code	名称 Name	用量 Consumpting	备注 Remarks
1	8100 0401100	底座	1	
2	8100 0402260	底座垫脚	6	
3	8100 0403290	底座垫脚定位套	4	
4	8100 0404260	底座防震垫	4	
5	8100 0405290	底座螺钉安装垫片	4	
6	91-70.1-1280-1	内六角圆柱头螺钉	4	
7	8100 0409290	Y 向变速电机座	1	
8	91-70.1-0830-1	内六角圆柱头螺钉	4	
9	91-848-08-2	小垫圈	4	
10	91-93-08-1	弹簧垫圈	5	
11	93-22-0003-8698	Y 向步进电机	1	
12	91-70.1-0620-1	内六角圆柱头螺钉	4	
13	91-93-06-1	弹簧垫圈	4	
14	8100 0410233	Y 向变速电机同步轮	1	
15	8100 0411120	电机同步轮紧圈	1	
16	91-70.1-0616-1	内六角圆柱头螺钉	21	
17	91-276-6302ZZ-NSK	深沟球轴承	1	
18	8100 0412240	Y 向电机传动带	1	
19	8100 0456233	Y 向变速电机同步轮	1	
20	91-77-0508-1	内六角平端紧定螺钉	4	
21	8100 0414110	Y 向变速主轴	1	
22	91-119.1-0816-0	机壳定位销	5	
23	8200 0817290	导轨压板	4	
24	91-70.1-0512-1	内六角圆柱头螺钉	4	
25	8200 0163260	马鞍型扎带固定座	3	
26	91-70.2-0510-3	内六角平圆头螺钉	3	
27	8200 0164260	7X200 扎带	3	
28	8100 0440260	Y 向前卡线槽	1	
29	91-818-0508-3	十字槽盘头螺钉	2	
30	8300 0402150	电机同步带拉板	1	
31	91-70.1-0520-1	内六角圆柱头螺钉	4	
32	91-93-05-1	弹簧垫圈	4	
33	91-97.1-05-2	平垫圈	4	
34	8300 0405110	电机同步带反向拉块	1	
35	91-70.1-0840-1	内六角圆柱头螺钉	1	
36	8300 0725110	中台板内左铝材支撑螺杆	1	
37	8200 1016180	法兰螺母 M8	2	
38	8300 0774150	支撑螺杆连接板	1	
39	8100 0446005	Y 向右线性模组	1	
40	8100 0455005	Y 向左线性模组	1	
41	8300 0416150	模组压板	4	
42	8300 0417150	模组顶板	4	
43	91-70.1-0516-1	内六角圆柱头螺钉	8	
44	91-93-05-1	弹簧垫圈	8	
45	91-848-05-2	小垫圈	8	
46	91-93-12-1	弹簧垫圈	4	

12. Y向右线性模组部件

Y right linear module unit



12.Y 向右线性模组部件

Y right linear module unit

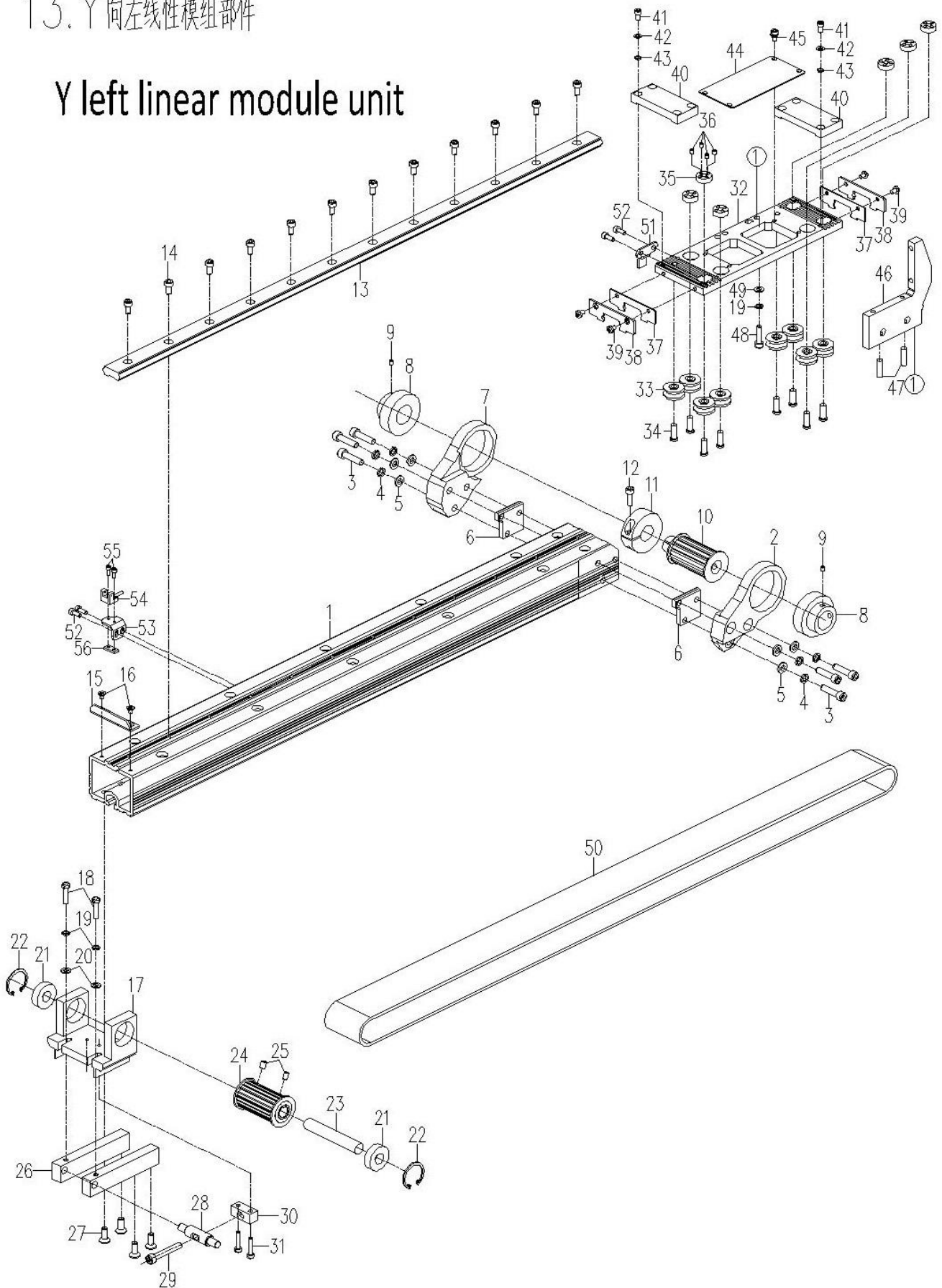
序号 Order number	零部件代号 Parts code	名称 Name	用量 Consumpting	备注 Remarks
1	8100 0446300	Y 向右线性模组底座	1	
2	8100 0447290	Y 向后右轴承座	1	
3	91-70.1-0616-1	内六角圆柱头螺钉	6	
4	91-93-06-1	弹簧垫圈	6	
5	91-97.1-06-2	平垫圈	6	
6	8100 0465150	Y 向后轴承座连接板	2	
7	8100 0448290	Y 向后左轴承座	1	
8	91-276-60/20RS	深沟球轴承	2	
9	91-77-0606-1	内六角平端紧定螺钉	4	
10	8100 0420290	Y 向电机传动带轮	1	
11	8100 0421290	Y 向电机传动带轮抱固	1	
12	91-70.1-0516-1	内六角圆柱头螺钉	1	
13	8100 0452290	Y 向导轨	1	
14	91-70.1-0510-1	内六角圆柱头螺钉	12	
15	8100 0453150	导轨挡板	1	
16	91-819.2-0406-1	十字槽沉头螺钉	2	
17	8100 0449290	Y 向前轴承座	1	
18	91-5783-0520-1	六角头螺栓	2	
19	91-93-05-1	弹簧垫圈	4	
20	91-97.1-05-2	平垫圈	2	
21	91-276-6001ZZ-NSK	深沟球轴承	2	
22	91-893.1-28-1	孔用弹性挡圈	2	
23	8100 0437110	Y 向传动同步带轮轴	1	
24	8100 0436230	Y 向传动同步带轮	1	
25	91-77-0508-1	内六角平端紧定螺钉	2	
26	8100 0451290	Y 向前轴承座横向固定条	2	
27	91-70.3-0616-3	内六角沉头螺钉	4	
28	8100 0450110	横向固定条连接轴	1	
29	91-70.1-0640-1	内六角圆柱头螺钉	1	
30	8100 0454290	Y 向前轴承拉块	1	
31	91-70.1-0420-1	内六角圆柱头螺钉	2	
32	8100 0427290	Y 向右滑台	1	
33	8100 0432290	Y 向轴承	8	
34	8100 0433170	Y 向轴承紧固螺钉	8	
35	8100 0434290	Y 向轴承调节块	6	
36	91-77-0405-1	内六角平端紧定螺钉	24	
37	8100 0430220	油毡	2	
38	8100 0429270	防尘挡板	2	
39	91-818-0406-1	十字槽盘头螺钉	4	
40	8100 0431290	Y 向同步带压板	2	

12.Y 向右线性模组部件 Y right linear module unit

序号 Order number	零部件代号 Parts code	名称 Name	用量 Consumpting	备注 Remarks
41	91-70.1-0412-1	内六角圆柱头螺钉	8	
42	91-93-04-1	弹簧垫圈	8	
43	91-848-04-2	小垫圈	8	
44	8100 0462260	Y 向滑台盖板	1	
45	91-70.1-0408-3-05	内六角组合螺钉	4	
46	8100 0428290	X 向模组支撑	1	
47	91-119.1-0620-0	支撑座圆柱销	2	
48	91-70.1-0520-1	内六角圆柱头螺钉	2	
49	91-848-05-2	小垫圈	2	
50	8100 0422240	Y 向同步带	1	

13. Y向左线性模组部件

Y left linear module unit



13.Y 向左线性模组部件 Y left linear module unit

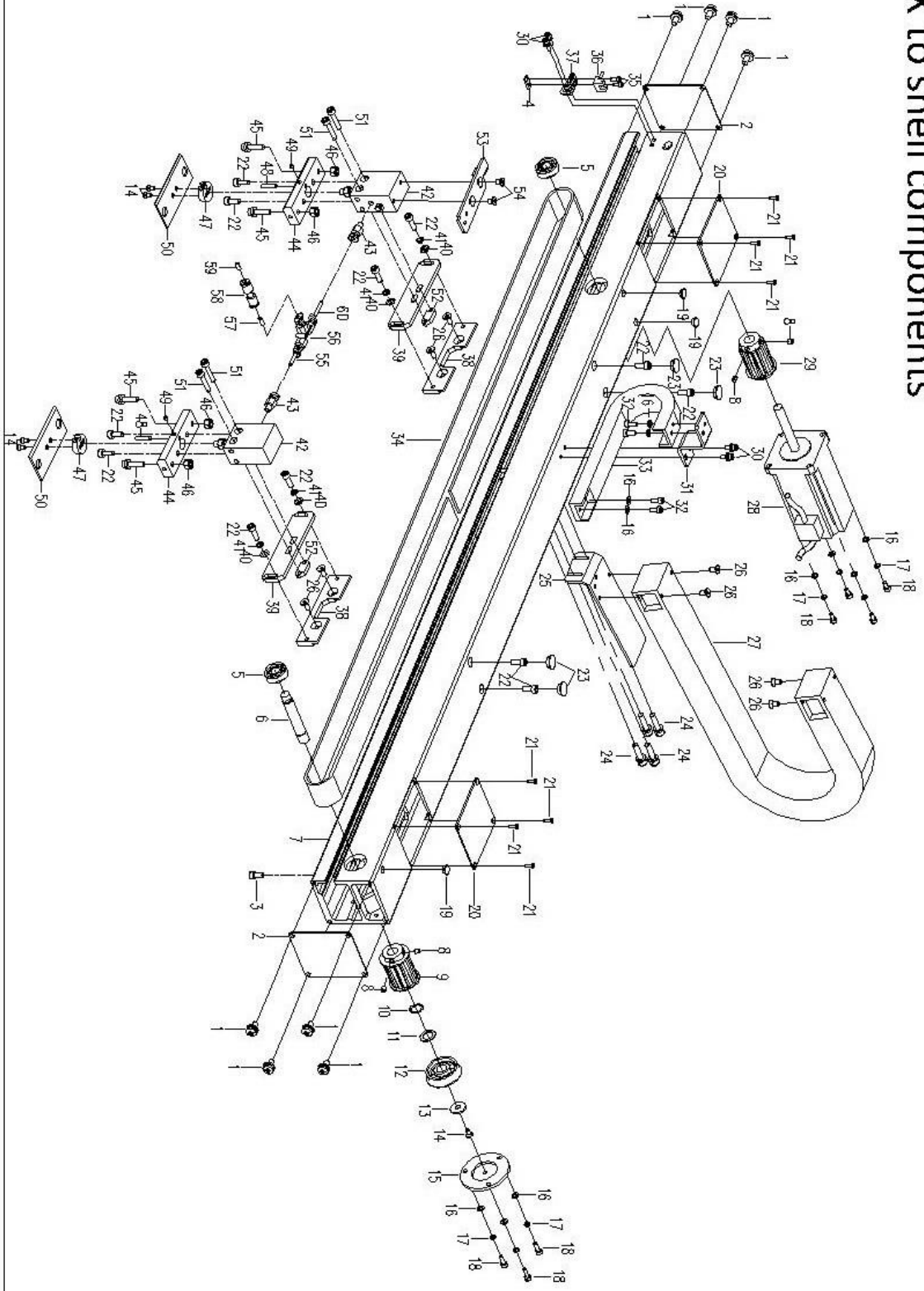
序号 Order number	零部件代号 Parts code	名称 Name	用量 Consumpting	备注 Remarks
1	8100 0446300	Y 向右线性模组底座	1	
2	8100 0447290	Y 向后右轴承座	1	
3	91-70.1-0616-1	内六角圆柱头螺钉	6	
4	91-93-06-1	弹簧垫圈	6	
5	91-97.1-06-2	平垫圈	6	
6	8100 0465150	Y 向后轴承座连接板	2	
7	8100 0448290	Y 向后左轴承座	1	
8	91-276-60/20RS	深沟球轴承	2	
9	91-77-0606-1	内六角平端紧定螺钉	4	
10	8100 0420290	Y 向电机传动带轮	1	
11	8100 0421290	Y 向电机传动带轮抱固	1	
12	91-70.1-0516-1	内六角圆柱头螺钉	1	
13	8100 0452290	Y 向导轨	1	
14	91-70.1-0510-1	内六角圆柱头螺钉	12	
15	8100 0453150	导轨挡板	1	
16	91-819.2-0406-1	十字槽沉头螺钉	2	
17	8100 0449290	Y 向前轴承座	1	
18	91-5783-0520-1	六角头螺栓	2	
19	91-93-05-1	弹簧垫圈	4	
20	91-97.1-05-2	平垫圈	2	
21	91-276-6001ZZ-NSK	深沟球轴承	2	
22	91-893.1-28-1	孔用弹性挡圈	2	
23	8100 0437110	Y 向传动同步带轮轴	1	
24	8100 0436230	Y 向传动同步带轮	1	
25	91-77-0508-1	内六角平端紧定螺钉	2	
26	8100 0451290	Y 向前轴承座横向固定条	2	
27	91-70.3-0616-3	内六角沉头螺钉	4	
28	8100 0450110	横向固定条连接轴	1	
29	91-70.1-0640-1	内六角圆柱头螺钉	1	
30	8100 0454290	Y 向前轴承拉块	1	
31	91-70.1-0420-1	内六角圆柱头螺钉	2	
32	8100 0443290	Y 向左滑台	1	
33	8100 0432290	Y 向轴承	8	
34	8100 0433170	Y 向轴承紧固螺钉	8	
35	8100 0434290	Y 向轴承调节块	6	
36	91-77-0405-1	内六角平端紧定螺钉	24	
37	8100 0430220	油毡	2	
38	8100 0429270	防尘挡板	2	
39	91-818-0406-1	十字槽盘头螺钉	4	
40	8100 0431290	Y 向同步带压板	2	

13.Y 向左线性模组部件 Y left linear module unit

序号 Order number	零部件代号 Parts code	名称 Name	用量 Consumpting	备注 Remarks
41	91-70.1-0412-1	内六角圆柱头螺钉	8	
42	91-93-04-1	弹簧垫圈	8	
43	91-848-04-2	小垫圈	8	
44	8100 0462260	Y 向滑台盖板	1	
45	91-70.1-0408-3-05	内六角组合螺钉	4	
46	8100 0428290	X 向模组支撑	1	
47	91-119.1-0620-0	支撑座圆柱销	2	
48	91-70.1-0520-1	内六角圆柱头螺钉	2	
49	91-848-05-2	小垫圈	2	
50	8100 0422240	Y 向同步带	1	
51	8100 0445290	Y 向感应片	1	
52	91-70.1-0410-3-05	内六角组合螺钉	4	
53	8100 0535150	X 向传感器安装座	1	
54	93-30-0006-25	定位传感器	1	
55	91-70.1-0308-3	内六角圆柱头螺钉	2	
56	8100 0547150	传感器安装座固定板	1	

14. X 向外壳部件

X to shell components



14.X 向外壳部件

X to shell components

序号 Order number	零部件代号 Parts code	名称 Name	用量 Consumpting	备注 Remarks
1	91-818-0408-3-05	十字槽盘头组合螺钉	8	
2	8100 0526290	X 向线性模组侧盖板	2	
3	91-70.1-0510-1	内六角圆柱头螺钉	20	
4	8100 0547150	传感器安装座固定板	1	
5	91-276-6000ZZ-NSK	深沟球轴承	2	
6	8100 0506120	X 向传动轴	1	
7	8100 0501300	X 向线性模组底座	1	
8	91-77-0506-1	内六角平端紧定螺钉	4	
9	8100 0505230	X 向传动同步带轮	1	
10	91-894.1-12-1	轴用弹性挡圈-A 型	1	
11	8100 0534290	传动带轮挡圈	1	
12	91-276-6301ZZ NR-NSK	深沟球轴承	1	
13	8100 0545150	X 向传动轴固定垫圈	1	
14	91-70.3-0408-3	内六角沉头螺钉	5	
15	8100 0543150	X 向轴承压板	1	
16	91-848-04-2	小垫圈	11	
17	91-93-04-1	弹簧垫圈	7	
18	91-70.1-0416-3	内六角圆柱头螺钉	7	
19	8200 0108270	8 橡胶塞	2	
20	8100 0525290	X 向线性模组上盖板	2	
21	91-70.3-0308-1	内六角沉头螺钉	8	
22	91-70.1-0512-1	内六角圆柱头螺钉	12	
23	8200 0109270	12 橡胶塞	4	
24	91-70.1-0412-3-05	内六角组合螺钉	4	
25	8200 0761290	拖链下支架	1	
26	91-70.3-0510-1	内六角沉头螺钉	8	
27	8100 0524260	拖链	1	
28	93-22 0010-6040	X 向步进电机	1	
29	8100 0504230	X 向电机同步带轮	1	
30	91-70.1-0410-3-05	内六角组合螺钉	4	
31	8300 0794150	X 向拖链安装板	1	
32	91-70.1-0408-1	内六角圆柱头螺钉	4	
33	8300 0526260	X 向拖链	1	
34	8300 0525240	X 向传动同步带	1	
35	91-70.1-0308-3	内六角圆柱头螺钉	2	
36	93-30-0006-25	定位传感器	1	
37	8100 0535150	X 向传感器安装座	1	
38	9300 0537150	X 向气缸固定板	2	
39	8300 0538150	X 向气缸连接板	2	
40	91-97.1-05-2	平垫圈	4	

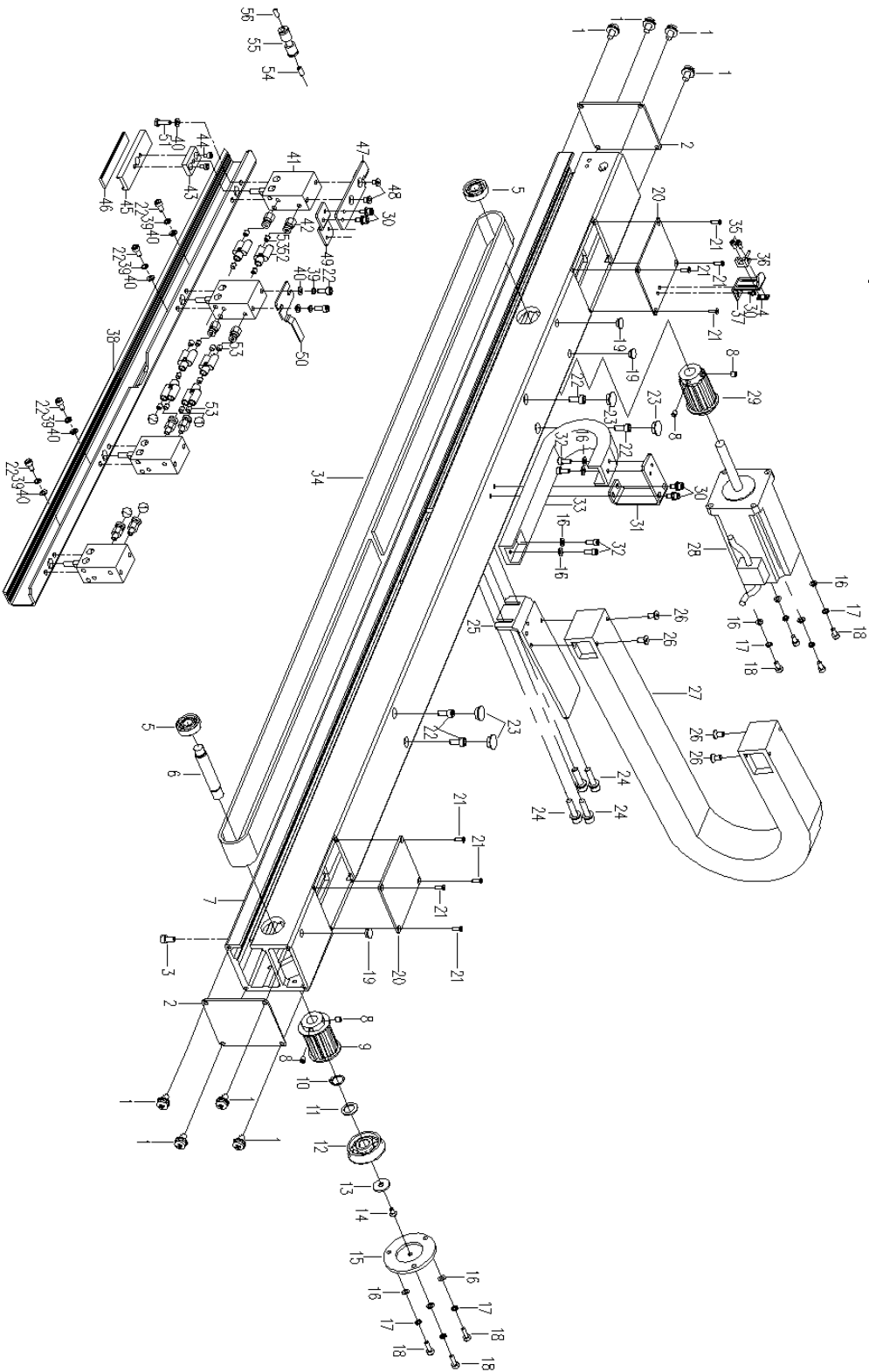
14.X 向外壳部件

X to shell components

序号 Order number	零部件代号 Parts code	名称 Name	用量 Consumpting	备注 Remarks
41	91-93-05-1	弹簧垫片	4	
42	92-31 0002-2005	压模板气缸	2	
43	92-42 0003-0504	接头	2	
44	8200 0756290	气缸连接板	2	
45	8200 0757290	模板定位柱	4	
46	91-41-06-2	六角螺母	4	
47	8200 0758290	气缸连接柱	2	
48	8200 0759290	压板定位销	2	
49	91-77-0404-1	内六角平端紧定螺钉	2	
50	8200 0760290	压板	2	
51	91-70.1-0530-1	内六角圆柱头螺钉	4	
52	8200 0724290	X 向气缸锁紧垫块	2	
53	8100 0520290	X 向感应板	1	
54	91-70.3-0508-1	内六角沉头螺钉	2	
55	92-41 0023-042.5	气管	1	
56	92-42 0005-0404	T型3通	1	
57	92-41 0022-042.5	气管	1	
58	92-42 0013-04	直通接头	1	
59	92-41 0024-042.5	气管	1	
60	92-41 0024-042.5	气管	1	

14, X 向外壳部件

X to shell components



14.X 向外壳部件

X to shell components

序号 Order number	零部件代号 Parts code	名称 Name	用量 Consumpting	备注 Remarks
1	91-818-0408-3-05	十字槽盘头组合螺钉	8	
2	8100 0526290	X 向线性模组侧盖板	2	
3	91-70.1-0510-1	内六角圆柱头螺钉	20	
4	8100 0547150	传感器安装座固定板	1	
5	91-276-6000ZZ-NSK	深沟球轴承	2	
6	8100 0506120	X 向传动轴	1	
7	8100 0501300	X 向线性模组底座	1	
8	91-77-0506-1	内六角平端紧定螺钉	4	
9	8100 0505230	X 向传动同步带轮	1	
10	91-894.1-12-1	轴用弹性挡圈-A 型	1	
11	8100 0534290	传动带轮挡圈	1	
12	91-276-6301ZZ NR-NSK	深沟球轴承	1	
13	8100 0545150	X 向传动轴固定垫圈	1	
14	91-70.3-0408-3	内六角沉头螺钉	1	
15	8100 0543150	X 向轴承压板	1	
16	91-848-04-2	小垫圈	11	
17	91-93-04-1	弹簧垫圈	7	
18	91-70.1-0416-3	内六角圆柱头螺钉	7	
19	8200 0108270	8 橡胶塞	2	
20	8100 0525290	X 向线性模组上盖板	2	
21	91-70.3-0308-1	内六角沉头螺钉	8	
22	91-70.1-0512-1	内六角圆柱头螺钉	12	
23	8200 0109270	12 橡胶塞	4	
24	91-70.1-0412-3-05	内六角组合螺钉	4	
25	8200 0761290	拖链下支架	1	
26	91-70.3-0510-1	内六角沉头螺钉	8	
27	8100 0524260	拖链	1	
28	93-22 0010-6040	X 向步进电机	1	
29	8100 0504230	X 向电机同步带轮	1	
30	91-70.1-0410-3-05	内六角组合螺钉	6	
31	8300 0599150	C 型拖链支撑板	1	
32	91-70.1-0408-1	内六角圆柱头螺钉	4	
33	8100 0521260	X 向拖链	1	
34	8100 0507240	X 向传动同步带	1	
35	91-70.1-0308-3	内六角圆柱头螺钉	2	
36	93-30-0006-25	定位传感器	1	
37	8300 0539150	X 向传感器安装座	1	
38	8300 0594150	X 向气缸安装板	1	
39	91-93-05-1	弹簧垫片	6	
40	91-97.1-05-2	平垫圈	14	

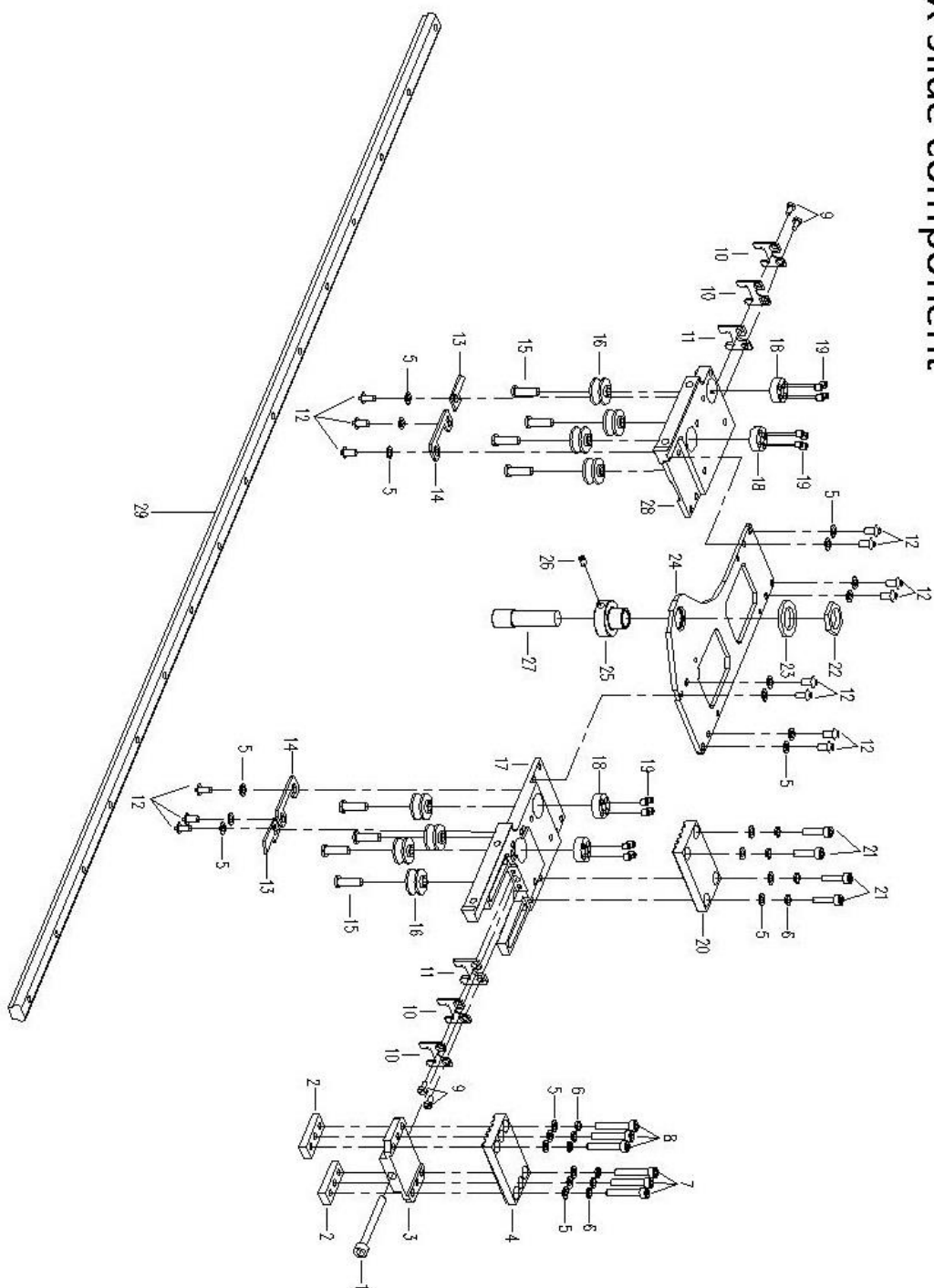
14.X 向外壳部件

X to shell components

序号 Order number	零部件代号 Parts code	名称 Name	用量 Consumpting	备注 Remarks
41	92-31 0002-2005	压模板气缸	2	
42	92-42 0003-0504	接头	8	
43	8300 6505150	压板连接板	4	
44	91-70.1-0406-1	内六角圆柱头螺钉	8	
45	8300 0595150	气缸短压板	4	
46	8300 0596270	短压紧块	4	
47	8100 0520290	X 向感应板	1	
48	91-70.3-0508-1	内六角沉头螺钉	2	
49	8300 0568150	X 向拖链安装板	1	
50	8300 6501150	传感器感应片	1	
51	91-5781-0512-1	六角头螺栓	8	
52	92-42 0068-0404	Y 型 3 通	6	
53	91-QG-0002	4X2.5 气管	1	
54	92-41 0022-042.5	气管	1	
55	92-42 0013-04	直通接头	1	
56	92-41 0024-042.5	气管	1	

15.X 向滑台部件

X slide component

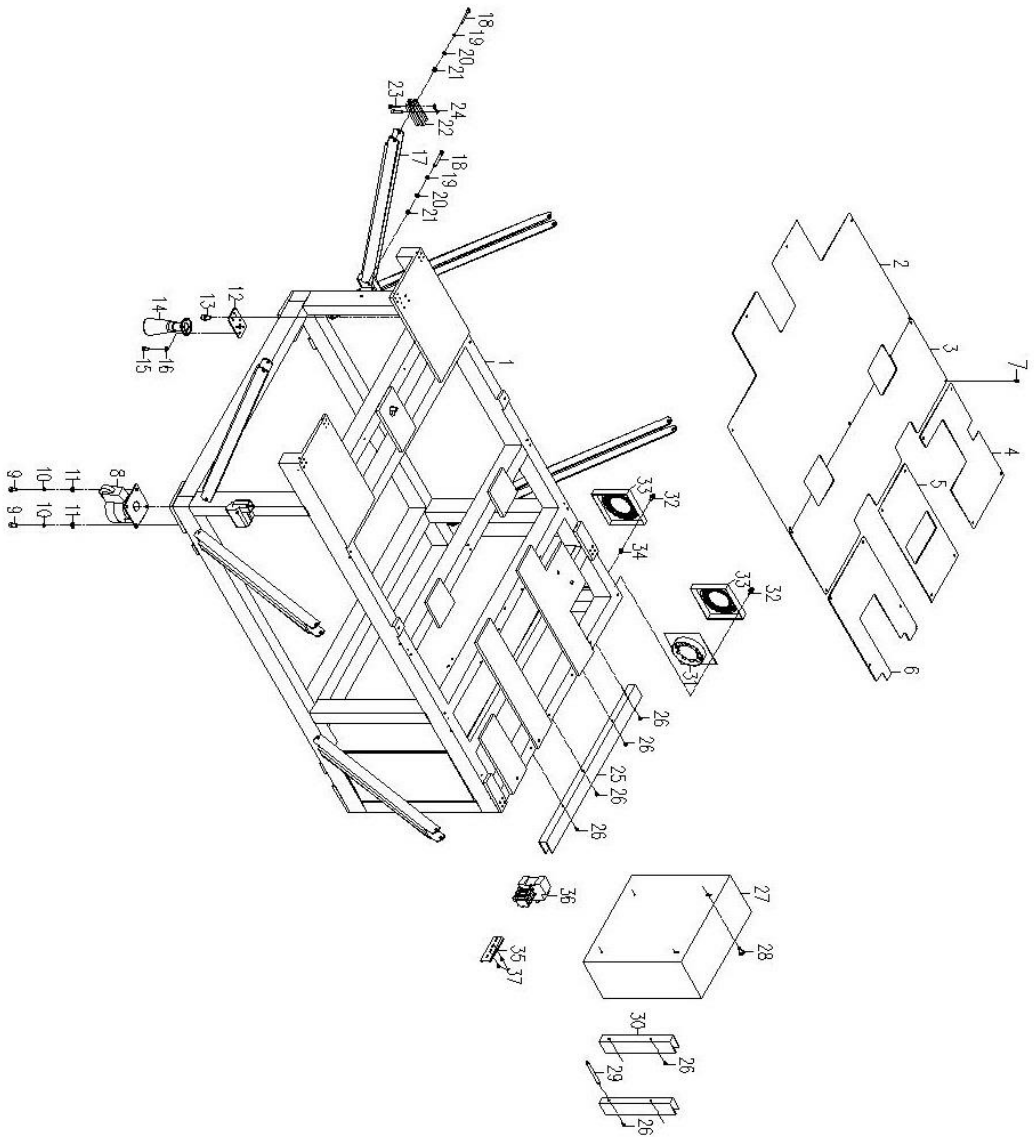


15.X 向滑台部件

X slide component

序号 Order number	零部件代号 Parts code	名称 Name	用量 Consumpting	备注 Remarks
1	91-70.1-0550-1	内六角圆柱头螺钉	1	
2	8100 0510290	调节板压板	2	
3	8100 0509290	同步带调节板	1	
4	8100 0508290	调节端同步带压板	1	
5	91-848-04-2	小垫圈	24	
6	91-93-04-1	弹簧垫圈	10	
7	91-70.1-0425-1	内六角圆柱头螺钉	3	
8	91-70.1-0430-1	内六角圆柱头螺钉	3	
9	91-65-0306-1	开槽圆柱头螺钉	4	
10	8100 0542150	X 向油毡挡板	4	
11	8100 0541220	X 向油毡	2	
12	91-70.2-0406-1	内六角平圆头螺钉	14	
13	8100 0548150	X 外轴承挡片	2	
14	8200 0549150	X 向内侧轴承挡片	2	
15	8100 0514170	X 向轴承紧固螺钉	8	
16	8100 0513120	X 向轴承	8	
17	8100 0512290	X 向右滑块	1	
18	8100 0515290	X 向轴承调节块	4	
19	91-77-0405-1	内六角平端紧定螺钉	16	
20	8100 0511290	固定端同步带压板	1	
21	91-70.1-0416-1	内六角圆柱头螺钉	4	
22	91-808-14-2	小六角特扁细牙螺母	1	
23	91-848-14-2	小垫圈	1	
24	8100 0516150	X 向滑块连接板	1	
25	8100 0529290	模板横向定位销套	1	
26	91-77-0406-1	内六角平端紧定螺钉	1	
27	8100 0528110	模板横向定位销	1	
28	8100 0517290	X 向左滑块	1	
29	8100 0533300	X 向导轨	1	

16. 机架部 Pack unit

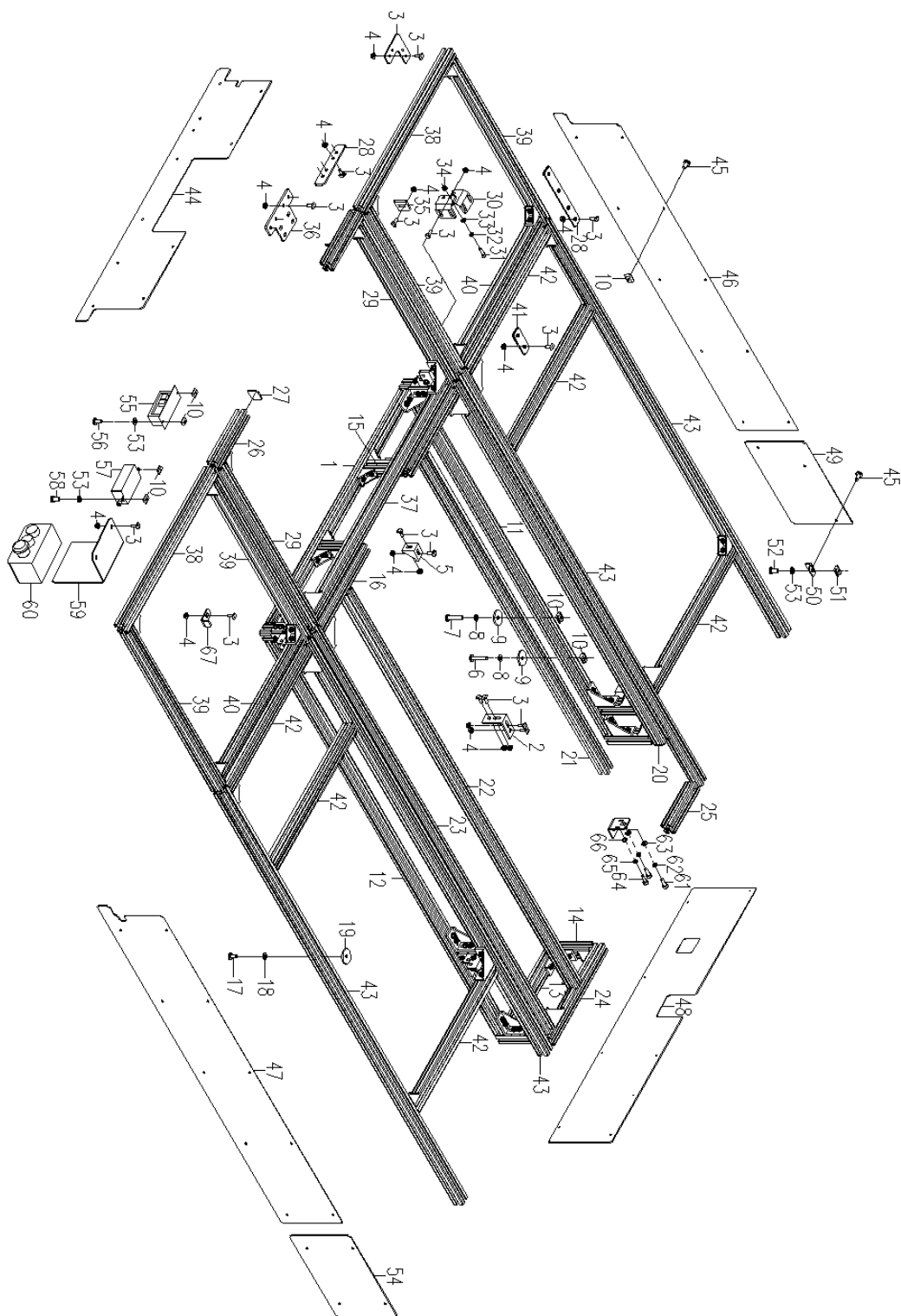


16.机架部件

Pack unit

序号 Order number	零部件代号 Parts code	名称 Name	用量 Consumpting	备注 Remarks
1	8100 0701003	机架	1	
2	8300 0709260	机架上前盖板	1	
3	8300 0710260	机架上中盖板	1	
4	8300 0711260	机架上后左盖板	1	
5	8300 0712260	机架上后中盖板	1	
6	8300 0713260	机架上后右盖板	1	
7	91-29.2-0408-3-05	十字槽凹穴六角头组合螺钉	25	
8	8200 1011400	底脚轮	4	
9	91-5781-0816-1	底脚轮螺钉	16	
10	91-93-08-1	弹簧垫圈	16	
11	91-97.1-08-2	平垫圈	16	
12	8200 6082150	油壶安装板	1	
13	91-70.1-0410-3-05	内六角组合螺钉	4	
14	5000 0171260	放油壶组件	1	
15	91-70.1-0306-1	内六角圆柱头螺钉	4	
16	91-97.1-03-2	平垫圈	4	
17	8300 0780150	台板支撑钢材	6	
18	91-70.1-0650-1	内六角圆柱头螺钉	12	
19	91-93-06-1	弹簧垫圈	12	
20	91-97.1-06-2	平垫圈	12	
21	91-889.1-06-2	1型非金属嵌件六角锁紧螺母	12	
22	8300 0778300	台板支撑调节铝材	6	
23	91-70.1-0630-1	内六角圆柱头螺钉	12	
24	8200 6014290	M6 滑块螺母	12	
25	8300 0796004	导线槽组件 5	1	
26	91-818-0408-3-05	十字槽盘头组合螺钉	8	
27	93-11 0001-005	电控箱	1	
28	91-818-0410-3-05	十字槽盘头组合螺钉	4	
29	8100 0745180	卡线槽安装螺柱	2	
30	8100 0807004	导线槽组件 4	2	
31	93-20 0002-200	风扇	1	
32	91-67-0510-3	风扇螺钉	4	
33	8200 1123400	防尘挡板	2	
34	91-41-05-2	防尘挡板螺母	4	
35	8200 1102280	空气开关安装座	1	
36	93-54 0001-005	空气开关接线板组件	1	
37	91-818-0408-3	十字槽盘头螺钉	2	

17. 机架连接材料
 部件 frame connection aluminum parts



17.机架连接铝材部件

Frame connection aluminum parts

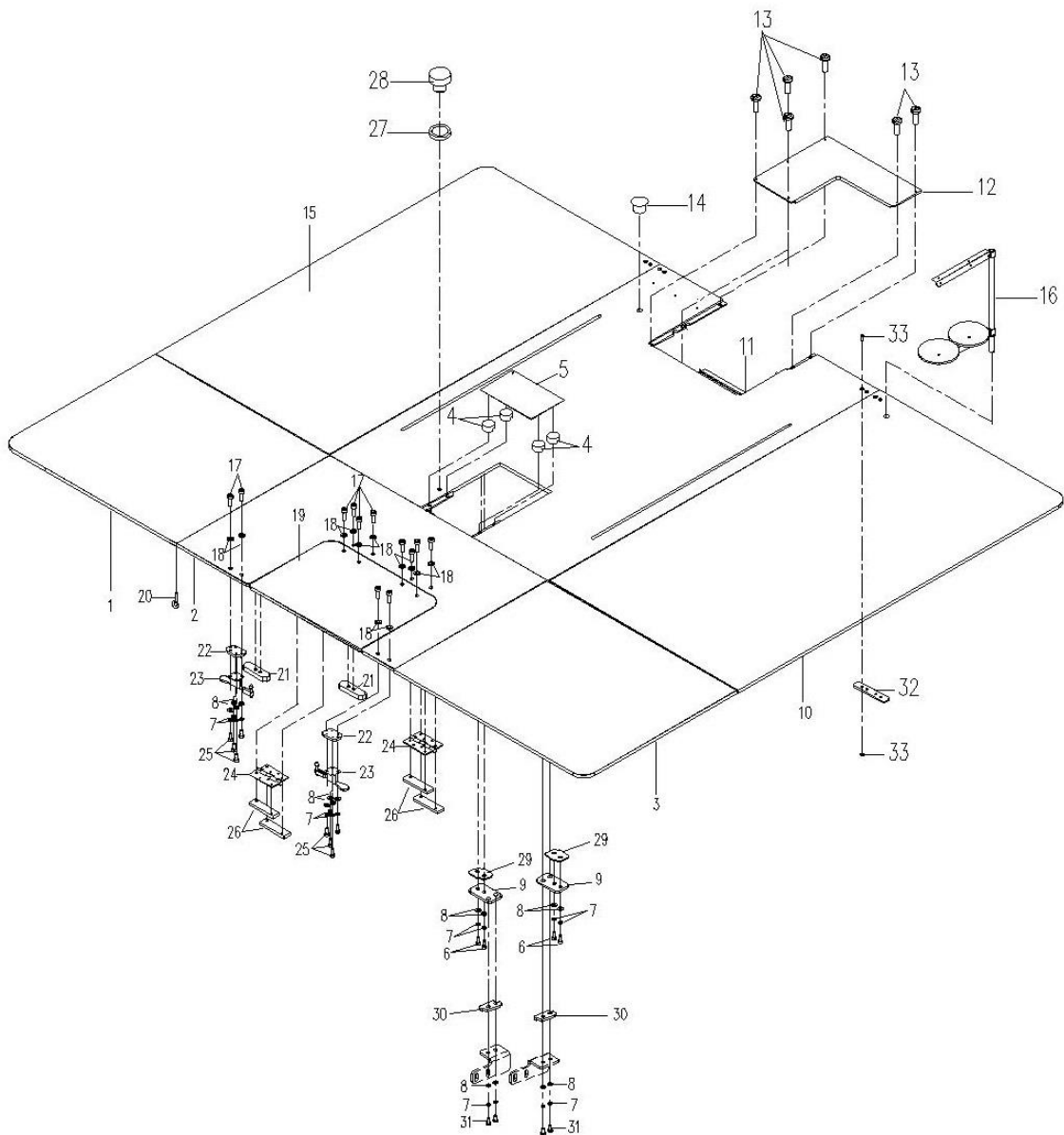
序号 Order number	零部件代号 Parts code	名称 Name	用量 Consumpting	备注 Remarks
1	8300 0769300	机架前连接铝材	1	
2	8100 0733280	强力角件	23	
3	8100 0731170	T 型螺栓 M6x16	228	
4	8200 1016180	法兰螺母 M6	228	
5	8100 0734280	外角件	25	
6	91-70.1-0655-1	内六角圆柱头螺钉	5	
7	91-70.1-0645-1	内六角圆柱头螺钉	9	
8	91-93-06-1	弹簧垫圈	14	
9	91-96.1-06-2	大垫圈	14	
10	8200 6014290	M6 滑块螺母	54	
11	8300 0770300	机架左连接铝材	1	
12	8300 0771300	机架右连接铝材	1	
13	8300 0773300	机架后连接铝材	1	
14	8300 0752300	机架竖连接铝材	5	
15	8300 0775300	机架中竖连接铝材	4	
16	8300 0753300	中台板前连接铝材	2	
17	91-818-0430-3	十字槽盘头螺钉	117	
18	91-848-04-2	小垫圈	117	
19	8200 1020270	橡胶垫	117	
20	8300 0754300	中台板外左连接铝材	1	
21	8300 0755300	中台板内左连接铝材	1	
22	8300 0759300	中台板内右连接铝材	1	
23	8300 0760300	中台板外右连接铝材	1	
24	8300 0767300	中台板后右连接铝材	1	
25	8300 0768300	中台板后左连接铝材	1	
26	8300 0761300	前中固定台板前连接铝材	2	
27	8100 0735270	盖板	8	
28	8300 0789150	铝材长连接件	6	
29	8300 0762300	前中固定台板左右连接铝材	2	
30	8300 0788150	台板旋转座	12	
31	91-70.1-0620-1	内六角圆柱头螺钉	12	
32	91-93-06-1	弹簧垫圈	12	
33	91-97.1-06-2	平垫圈	12	
34	91-889.1-06-2	1 型非金属嵌件六角锁紧螺母	12	
35	8300 0756150	台板支撑垫块	6	
36	8300 0731150	钢材固定板	2	
37	8300 0763300	前中固定台板后连接铝材	1	
38	8300 0764300	左台板前连接铝材	2	
39	8300 0762300	前固定中台板左右连接铝材	4	
40	8300 0766300	左台板后连接铝材	2	

17.机架连接铝材部件

Frame connection aluminum parts

序号 Order number	零部件代号 Parts code	名称 Name	用量 Consumpting	备注 Remarks
41	8300 0790150	铝材下连接件	4	
42	8300 0766300	左台板后连接铝材	6	
43	8300 0787300	左右台板连接铝材	4	
44	8300 0742260	机架前盖板	1	
45	91-818-0410-3-05	十字槽盘头组合螺钉	48	
46	8300 0743260	机架左盖板	1	
47	8300 0744260	机架右盖板	1	
48	8300 0745260	机架后盖板	1	
49	8300 0791260	机架左后盖板	1	
50	8100 0722150	前盖板大固定片	1	
51	8100 0736180	滑块螺母 M4	1	
52	91-818-0408-3	十字槽盘头螺钉	1	
53	91-97.1-04-2	平垫圈	5	
54	8300 0797260	机架右后盖板	1	
55	93-54 0002-250	电源开关	1	
56	91-818-0410-3	电源开关安装螺钉	2	
57	93-53 0002-250	插座板	1	
58	91-818-0416-3	插座板安装螺钉	2	
59	8200 1177150	急停开关安装板	1	
60	8200 1181005	3 位按钮控制盒	1	
61	91-70.1-0816-1	内六角圆柱头螺钉	1	
62	91-93-08-1	弹簧垫圈	1	
63	91-97.1-08-2	平垫圈	1	
64	91-70.1-0512-1	内六角圆柱头螺钉	2	
65	91-93-05-1	弹簧垫圈	2	
66	91-97.1-05-2	平垫圈	2	
67	8300 5705150	线缆挡片	3	

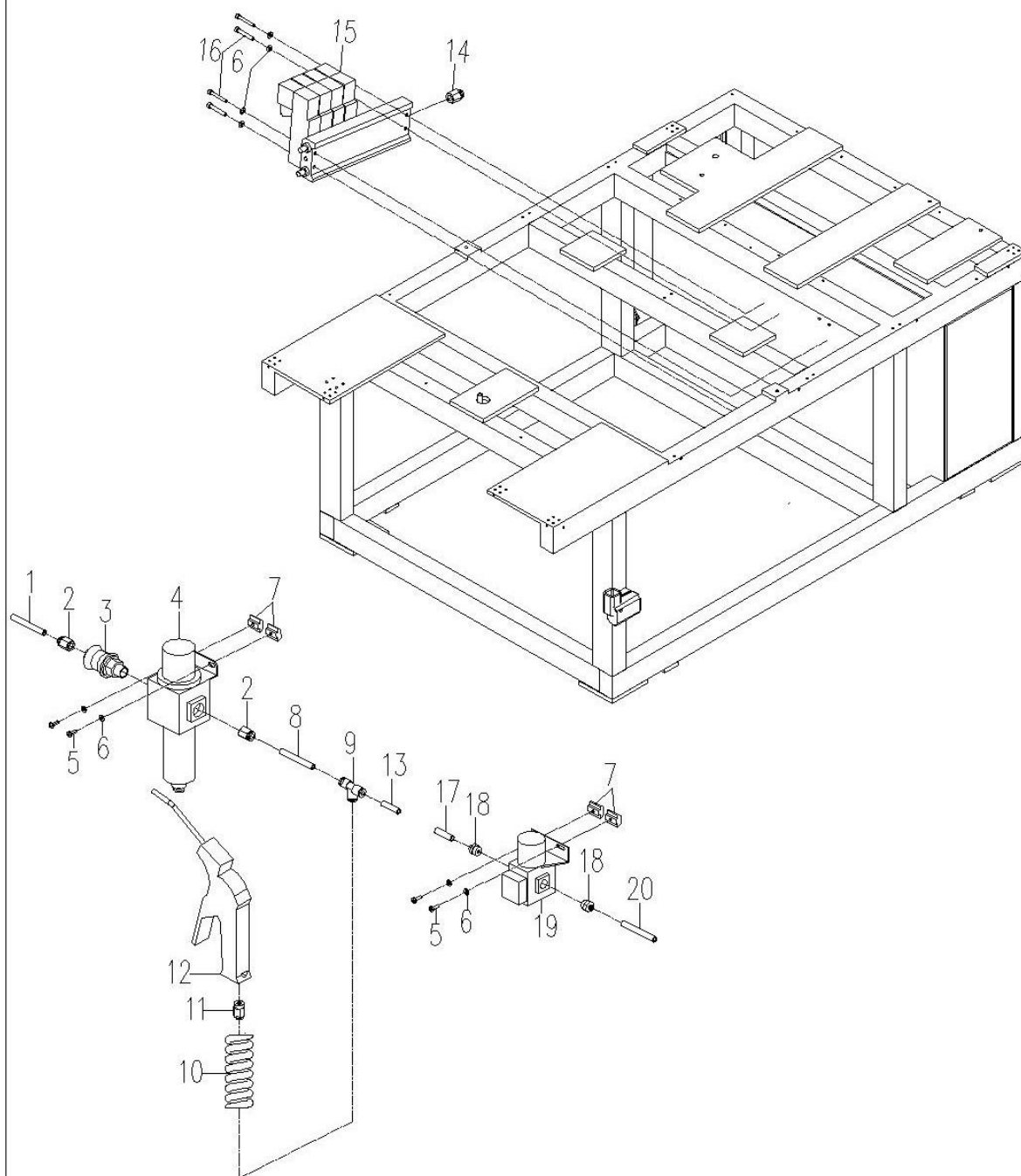
18. 台板部 件 Platen parts



18.台板部件 Platen parts

序号 Order number	零部件代号 Parts code	名称 Name	用量 Consumpting	备注 Remarks
1	8300 0783310	前中台板左	1	
2	8300 0728310	前固定中台板	1	
3	8300 0784310	前中台板右	1	
4	8200 1023400	磁铁	4	
5	8200 6072003	气缸顶板组件	1	
6	91-70.1-0410-1	内六角圆柱头螺钉	4	
7	91-93-04-1	弹簧垫圈	8	
8	91-97.1-04-2	平垫圈	8	
9	8200 1080120	台板调节板	2	
10	8300 0786310	右台板	1	
11	8300 0716310	中台板	1	
12	8300 0747310	中台板后盖	1	
13	91-67-0412-0	开槽盘头螺钉	6	
14	8200 0110270	20 橡胶塞	1	
15	8300 0785310	左台板	1	
16	8200 1073404	线架	1	
17	91-70.1-0516-1	内六角圆柱头螺钉	12	
18	91-97.1-05-2	平垫圈	12	
19	8200 6030310	前翻转中台板	1	
20	8200 1150170	304 螺纹钩	1	
21	8200 6035290	旋转台板固定板	2	
22	8200 6034290	台板旋转压板垫块	2	
23	8200 6037290	台板压板	2	
24	8200 6038290	台板翻转合页	2	
25	91-70.1-0410-1	内六角圆柱头螺钉	8	
26	8200 6036290	台板旋转合页压板	4	
27	91-3452.1-4621.8	橡胶圈	1	
28	8200 6049310	中台板塞	1	
29	8200 1081270	台板调节橡胶垫	2	
30	8200 1082120	台板辅助压板	2	
31	8200 1083170	台板辅助压板螺钉	4	
32	8300 0789150	铝材长连接件	2	
33	91-90.2-0620-1	内六角平圆头螺钉	8	
34	8200 1016180	法兰螺母 M6	8	

19. 电气元部 件 Electrical components



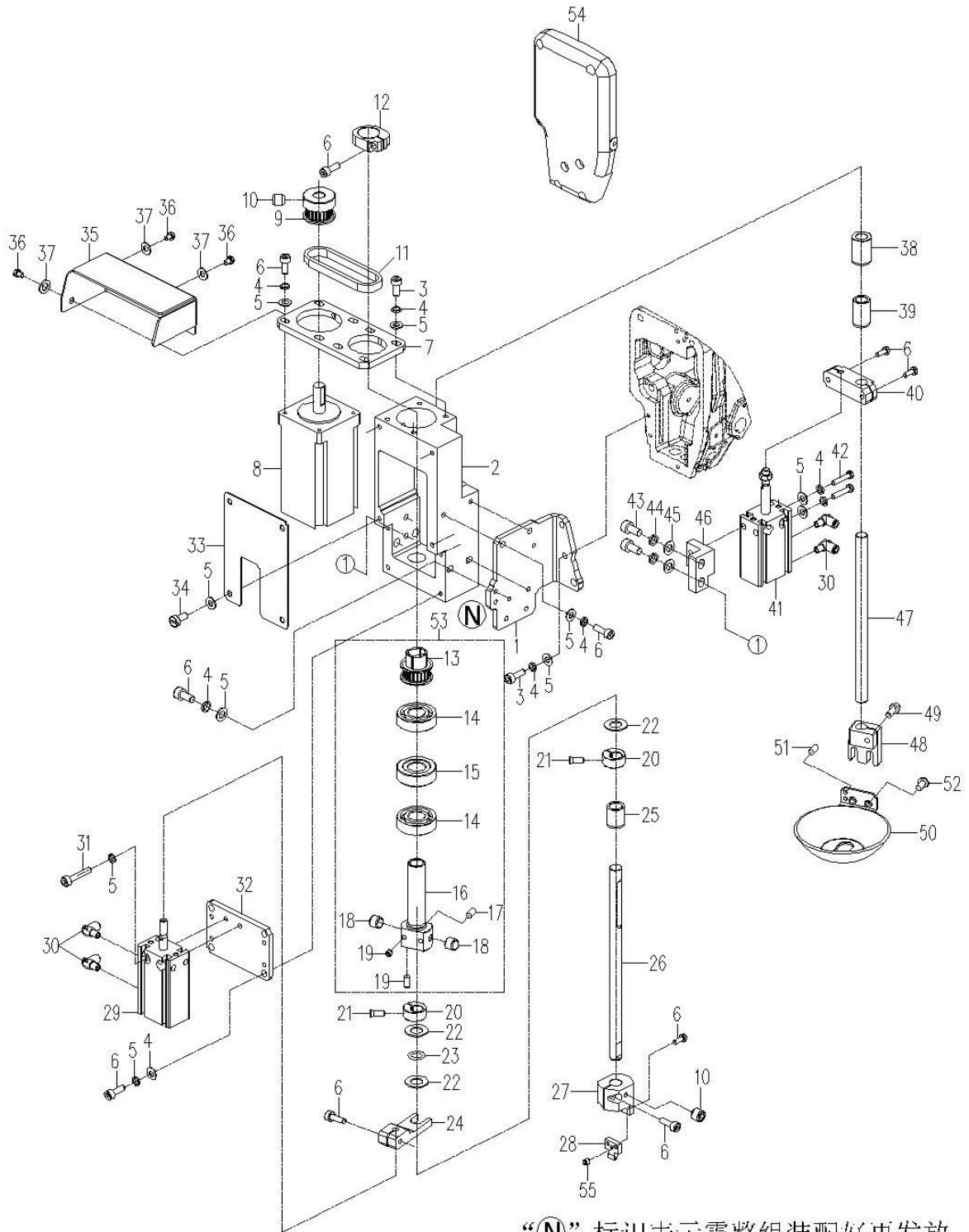
19.电气元部件

Electrical components

序号 Order number	零部件代号 Parts code	名称 Name	用量 Consumpting	备注 Remarks
1	92-41 0008-0806	接调压过滤器气管	2	
2	92-42 0008-08	调压过滤器接头	2	
3	92-10 0001-10	手滑阀	1	
4	92-21 0001-005	调压过滤器组件	1	
5	91-818-0412-3	调压阀安装螺钉	4	
6	91-97.1-04-2	调压过滤器安装垫圈	6	
7	8100 0736180	滑块螺母 M4	4	
8	92-41 0008-0806	接三通接头气管	1	
9	92-42 0008-0808	三通接头	1	
10	92-41 0009-0806	接气枪螺旋气管	1	
11	92-42 0007-08	气枪接头	1	
12	92-30 0001-08	气枪	1	
13	92-41 0010-0806	接电磁阀底座气管	1	
14	92-42 0007-08	电池阀接头	1	
15	92-10 0005-7 005	电池阀底座组件	1	
16	91-70.1-0430-1	底座安装螺钉	4	
17	92-41 0010-042.5	辅助压脚电磁阀接调压阀气管	1	
18	92-42 0009-04	调压阀接头	2	
19	92-23 0007-005	调压阀组件	1	
20	92-41 0012-042.5	调压阀接辅助压脚气缸气管	1	

20. 旋转定刀部件

Rotary cutter member



“N” 标识表示需整组装配好再发放

20.旋转定刀部件

Rotary cutter member

序号 Order number	零部件代号 Parts code	名称 Name	用量 Consumpting	备注 Remarks
1	8200 1512150	定刀基体安装板	1	
2	8200 1511280	定刀基体	1	
3	91-70.1-0416-1	内六角圆柱头螺钉	6	
4	91-93-04-1	标准型弹簧垫圈	24	
5	91-97.1-04-2	平垫圈 A 级	22	
6	91-70.1-0412-1	内六角圆柱头螺钉	16	
7	8200 1513150	旋转电机安装板	1	
8	93-22 006-4279	切刀旋转电机	1	
9	8200 1514230	电机同步带轮	1	
10	91-77-0406-1	内六角平端紧定螺钉	3	
11	8200 1517240	切刀同步带	1	
12	8200 1516210	同步带轮紧圈	1	
13	8200 1515230	切刀杆同步带轮	1	
14	91-276-6001ZZ-NSK	深沟球轴承	2	
15	8200 1519120	定刀杆轴承衬套	1	
16	8200 1518120	旋转定刀杆上套	1	
17	91-77-0304-1	内六角平端紧定螺钉	1	
18	8200 0256110	针杆导向销	2	
19	91-77-0404-1	内六角平端紧定螺钉	4	
20	8200 1522210	切刀杆挡圈	2	
21	8200 1523170	螺钉	2	
22	8200 1524200	切刀杆垫圈	3	
23	91-3452.1-8.75X1.8	O 型圈	1	
24	8200 1526290	旋转定刀驱动连杆	1	
25	8200 1525120	定刀杆下套	1	
26	8200 1521110	旋转定刀杆	1	
27	8200 1539290	定刀安装座	1	
28	8200 1540290	定刀	1	
29	92-31-0015-1625	气缸	1	
30	92-42 0002-0504	气管接头	4	
31	91-70.1-0420-1	内六角圆柱头螺钉	2	
32	8200 1530150	定刀驱动气缸安装板	1	
33	8200 1537150	定刀基体盖板	1	
34	91-65-0406-3	开槽圆柱头螺钉	4	
35	8200 1538150	上同步带罩	1	
36	91-65-0305-3	开槽圆柱头螺钉	3	
37	91-97.1-03-2	平垫圈 A 级	3	
38	8200 1533120	切刀压脚杆上套	1	
39	8200 1534120	切刀压脚杆下套	1	
40	8200 1536290	切刀压脚气缸连杆	1	

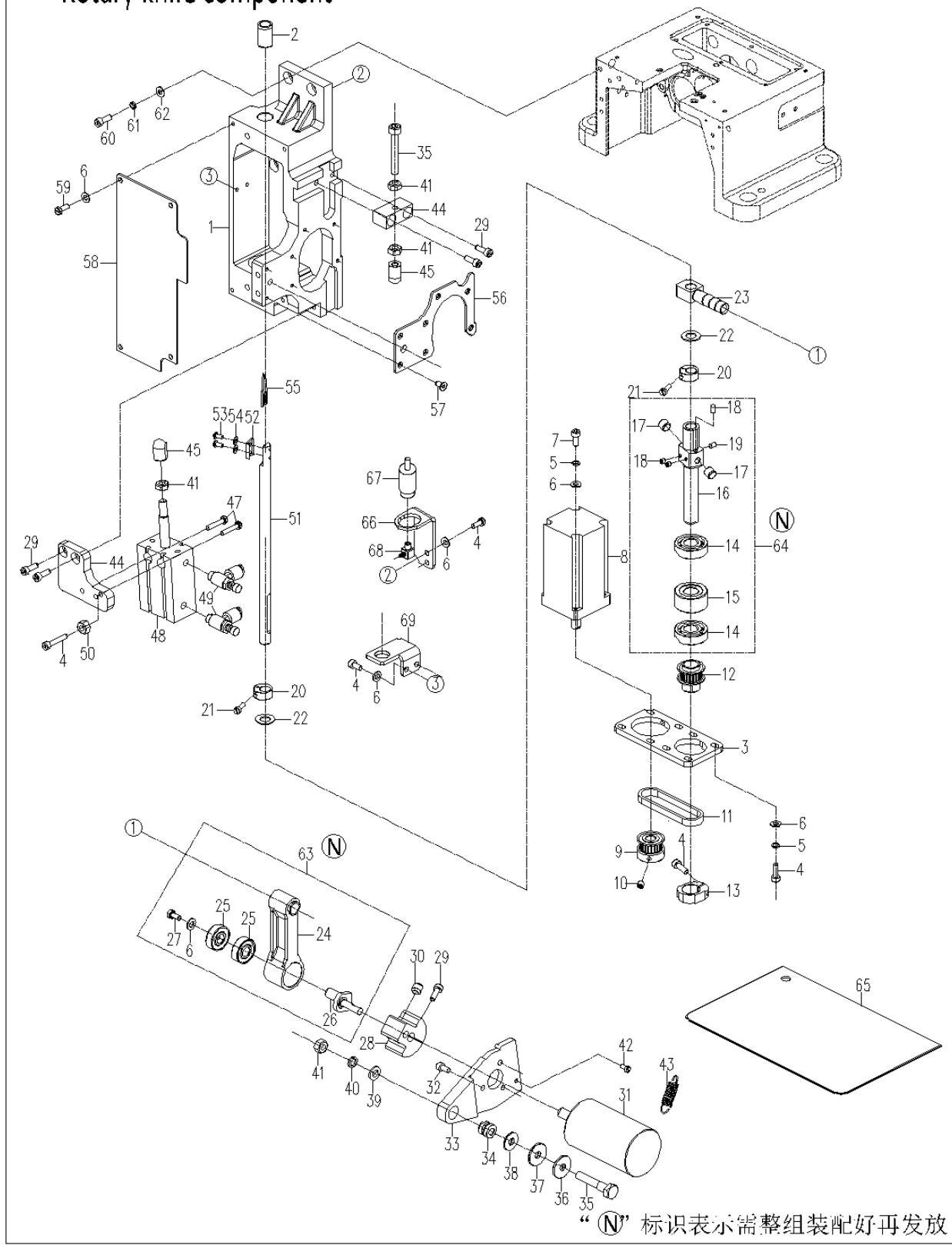
20.旋转定刀部件

Rotary cutter member

序号 Order number	零部件代号 Parts code	名称 Name	用量 Consumpting	备注 Remarks
41	92-31-0008-1620	气缸	1	
42	91-70.1-0440-1	内六角圆柱头螺钉	2	
43	91-70.1-0518-1	内六角圆柱头螺钉	2	
44	91-97.1-05-2	平垫圈 A 级	2	
45	91-93-05-1	标准型弹簧垫圈	2	
46	8200 1535290	切刀压脚气缸安装座	1	
47	8200 1532110	切刀压脚杆	1	
48	8200 1531290	切刀压脚安装板	1	
49	91-70.1-0410-1	内六角圆柱头螺钉	1	
50	8200 0430290	切刀压脚	1	
51	91-879.2-0306-1	弹性圆柱销	2	
52	91-65-0412-1	开槽圆柱头螺钉	2	
53	8200 1525124	定刀杆下套组件	1	
54	8200 1574280	面板	1	
55	91-77-0304-1	内六角平端紧定螺钉	2	

21. 旋转刀部件

Rotary knife component



21.旋转动刀部件

Rotary knife component

序号 Order number	零部件代号 Parts code	名称 Name	用量 Consumpting	备注 Remarks
1	8200 1542280	动刀基体	1	
2	8200 1546120	动刀杆上套	1	
3	8200 1513150	旋转电机安装板	1	
4	91-70.1-0412-1	内六角圆柱头螺钉	6	
5	91-93-04-1	标准型弹簧垫圈	8	
6	91-97.1-04-2	平垫圈 A 级	13	
7	91-70.1-0420-1	内六角圆柱头螺钉	4	
8	93-22 006-4279	切刀旋转电机	1	
9	8200 1514230	电机同步带轮	1	
10	91-77-0406-1	内六角平端紧定螺钉	2	
11	8200 1517240	切刀同步带	1	
12	8200 1515230	切刀杆同步带轮	1	
13	8200 1516210	同步带轮紧圈	1	
14	91-276-6001ZZ-NSK	轴承	2	
15	8200 1549120	动刀杆轴承衬套	1	
16	8200 1547120	旋转动刀杆下套	1	
17	8200 0256110	针杆导向销	2	
18	91-77-0404-1	内六角平端紧定螺钉	4	
19	91-77-0304-1	内六角平端紧定螺钉	1	
20	8200 1522210	切刀杆挡圈	2	
21	8200 1523170	螺钉	2	
22	8200 1524200	切刀杆垫圈	2	
23	8200 1550290	旋转动刀杆连接柱	1	
24	8200 1552283	动刀驱动连杆组件	1	
25	91-276-608ZZ-NSK	轴承	2	
26	8200 1554290	动刀驱动连杆曲柄	1	
27	91-5783-0408-1	六角头螺栓	1	
28	8200 1555290	动刀曲柄	1	
29	91-70.1-0512-1	内六角圆柱头螺钉	5	
30	5000 0264170	内六角平端紧定螺钉	4	
31	93-20 0005-4373	动刀电机	1	
32	91-70.1-0408-1	内六角圆柱头螺钉	4	
33	8200 1557290	动刀电机安装板	1	
34	8200 1558120	动刀电机安装板轴套	1	
35	91-70.1-0640-1	内六角圆柱头螺钉	2	
36	8200 1559200	垫圈	1	
37	8200 1556200	波形垫圈	1	
38	8200 1570200	垫圈	1	
39	91-97.1-06-2	平垫圈 A 级	1	
40	91-93-06-1	标准型弹簧垫圈	1	

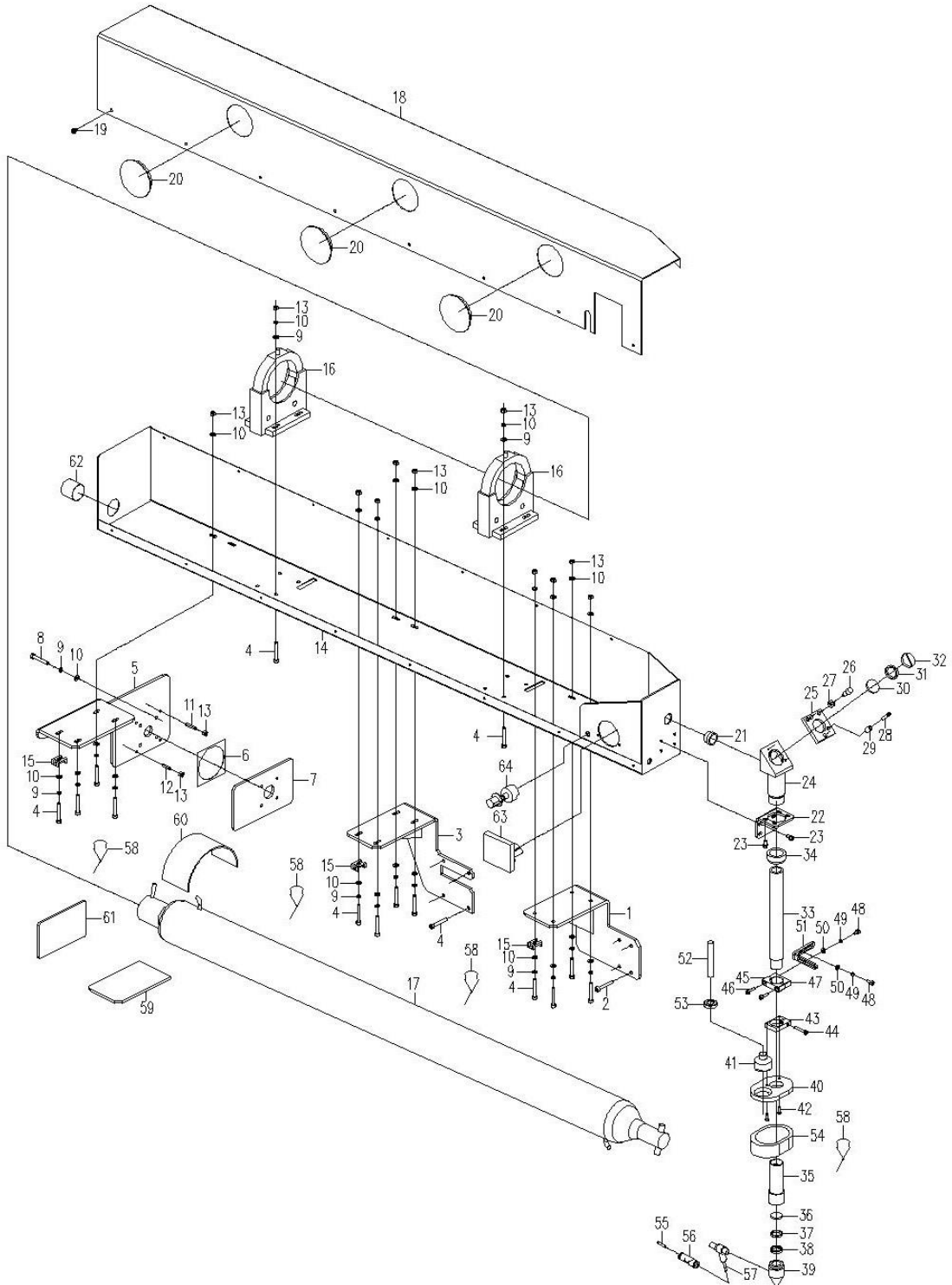
21.旋转动刀部件

Rotary knife component

序号 Order number	零部件代号 Parts code	名称 Name	用量 Consumpting	备注 Remarks
41	91-41-06-2	六角螺母	4	
42	8200 1563150	轴位螺钉	1	
43	8200 1564160	复位弹簧	1	
44	8200 1560290	动刀高度限位块	1	
45	8200 1561260	限位螺母	2	
46	8200 1562290	动刀气缸安装板	1	
47	91-70.1-0525-1	内六角圆柱头螺钉	1	
48	92-31-0006-2020	气缸	1	
49	92-42 0002-0504	气管接头	1	
50	91-41-04-2	六角螺母	1	
51	8200 1545110	旋转动刀杆	1	
52	8200 1567290	动刀压板	1	
53	91-70.2-0306-1	内六角平圆头螺钉	1	
54	91-97.1-03-2	平垫圈 A 级	1	
55	8200 1566290	动刀	1	
56	8200 1543150	动刀基体垫板	1	
57	8200 1544170	螺钉	7	
58	8200 1565150	动刀基体盖板	1	
59	91-65-0406-1	开槽圆柱头螺钉	4	
60	91-70.1-0520-1	内六角圆柱头螺钉	5	
61	91-93-05-1	标准型弹簧垫圈	5	
62	91-97.1-05-2	平垫圈 A 级	5	
63	8200 1552004	动刀连杆部件	1	
64	8200 1546124	动刀杆上套组件	1	
65	8200 1578003	气缸顶板组件	1	
66	8200 1572150	顶板气缸安装板	1	
67	92-32-0010-1010	顶板气缸	1	
68	92-42 0039-0405	气管接头	1	
69	8200 1573150	油标安装板	1	

22. 激光管部件

Laser tube component



22.激光管部件

Laser tube component

序号 Order number	零部件代号 Parts code	名称 Name	用量 Consumpting	备注 Remarks
1	8200 1401150	激光管前支撑架	1	
2	91-70.1-0520-1	内六角圆柱头螺钉	4	
3	8200 1402150	激光管中支撑架	1	
4	91-70.1-0516-1	内六角圆柱头螺钉	24	
5	8200 1403150	激光管后支撑架	1	
6	8200 1451260	橡胶垫片	1	
7	8200 1404150	激光后支撑架拉板	1	
8	91-70.1-0540-1	内六角圆柱头螺钉	4	
9	91-93-05-1	弹簧垫圈	24	
10	91-97.1-05-2	平垫圈	36	
11	91-77-0516-1	内六角平端紧定螺钉	2	
12	91-77-0525-1	内六角平端紧定螺钉	2	
13	91-41-05-2	六角螺母	24	
14	8200 1405003	激光管下罩壳组件	1	
15	8200 0163260	马鞍型扎带固定座	3	
16	8200 1448005	激光管支架组件	2	
17	8200 1449400	激光管 1250mmX80w	1	
18	8200 1410150	激光管上罩壳	1	
19	91-818-0408-3-05	十字槽盘头组合螺钉	15	
20	8200 0161270	上轴孔后盖	3	
21	8200 1431120	激光管过光套	1	
22	8200 1432150	激光头支撑架	1	
23	91-70.1-0410-3-05	内六角组合螺钉	8	
24	8200 1433280	激光头上架	1	
25	8200 1434150	激光头上架盖板	1	
26	8200 1435170	激光头上架盖板调节螺钉	3	
27	8200 1436180	激光头上架盖板调节螺母	3	
28	8200 1437170	激光光束锁紧螺钉	2	
29	8200 1438160	激光光束锁紧弹簧	2	
30	8200 1440180	激光反射镜（直径 25 硅）	1	
31	8200 1440270	激光反射镜保护垫	1	
32	8200 1452150	激光反射镜压板	1	
33	8200 1441280	激光头连接套	1	
34	8200 1439180	激光头调节螺母	1	
35	8200 1442280	激光聚焦镜安装管	1	
36	8200 1443400	激光聚焦镜 76.2	1	
37	8200 1443270	激光聚焦镜白保护垫	1	
38	8200 1444160	激光聚焦镜固定螺母	1	
39	8200 1445280	激光头下连接管	1	
40	8200 1415280	激光上吸风安装座	1	

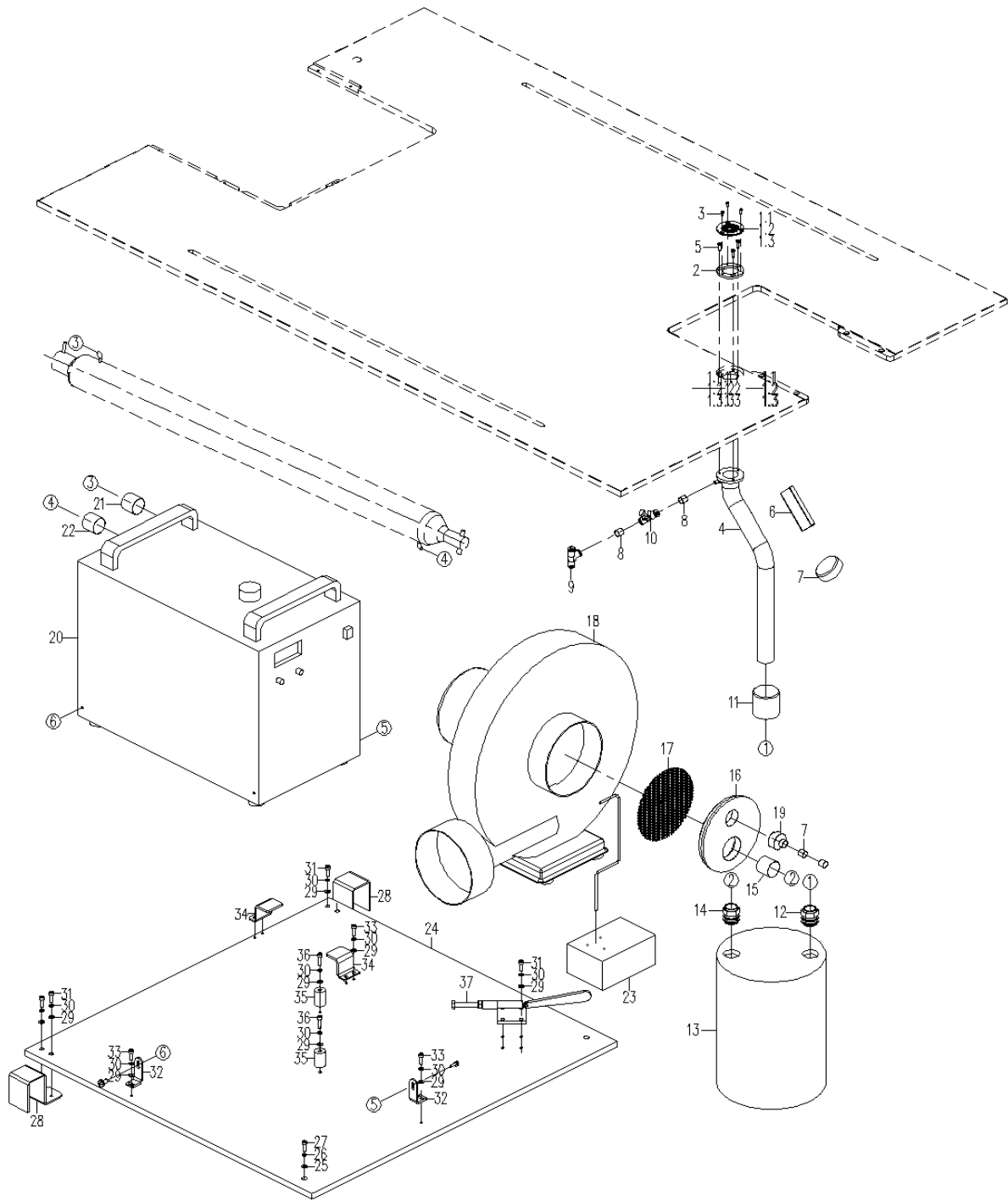
22.激光管部件

Laser tube component

序号 Order number	零部件代号 Parts code	名称 Name	用量 Consumpting	备注 Remarks1
41	8200 1460120	上吸风管连接套	1	
42	91-70.3-0412-1	内六角沉头螺钉	2	
43	8200 1414280	激光上吸风固定座	1	
44	91-70.1-0425-1	内六角圆柱头螺钉	1	
45	8200 1412290	激光管上夹板	1	
46	91-70.1-0416-1	内六角圆柱头螺钉	2	
47	8200 1413290	激光管下夹板	1	
48	91-70.1-0408-1	内六角圆柱头螺钉	2	
49	91-93-04-1	弹簧垫圈	2	
50	91-97.1-04-2	平垫圈	2	
51	8200 1411150	激光管夹板支架	1	
52	8200 1463400	上吸风管	1	
53	8200 1468400	扎头	1	
54	8200 1417400	激光上吸风硅胶管	1	
55	92-41 0003-042.5	气管	1	
56	92-42 0038-04	上吹气调节接头	1	
57	92-41 0020-042.5	气管	1	
58	8200 0164260	7X200 扎带	4	
59	8200 1419400	激光管下硅胶板	1	
60	8200 1420400	激光管上硅胶板	1	
61	8200 1418400	激光管后硅胶板	1	
62	8200 1430400	防水接头	1	
63	93-51 0002-50	电流表 50A	1	
64	93-51 0003-118	电位器	1	

23. 激光吸风部件

Laser air suction component



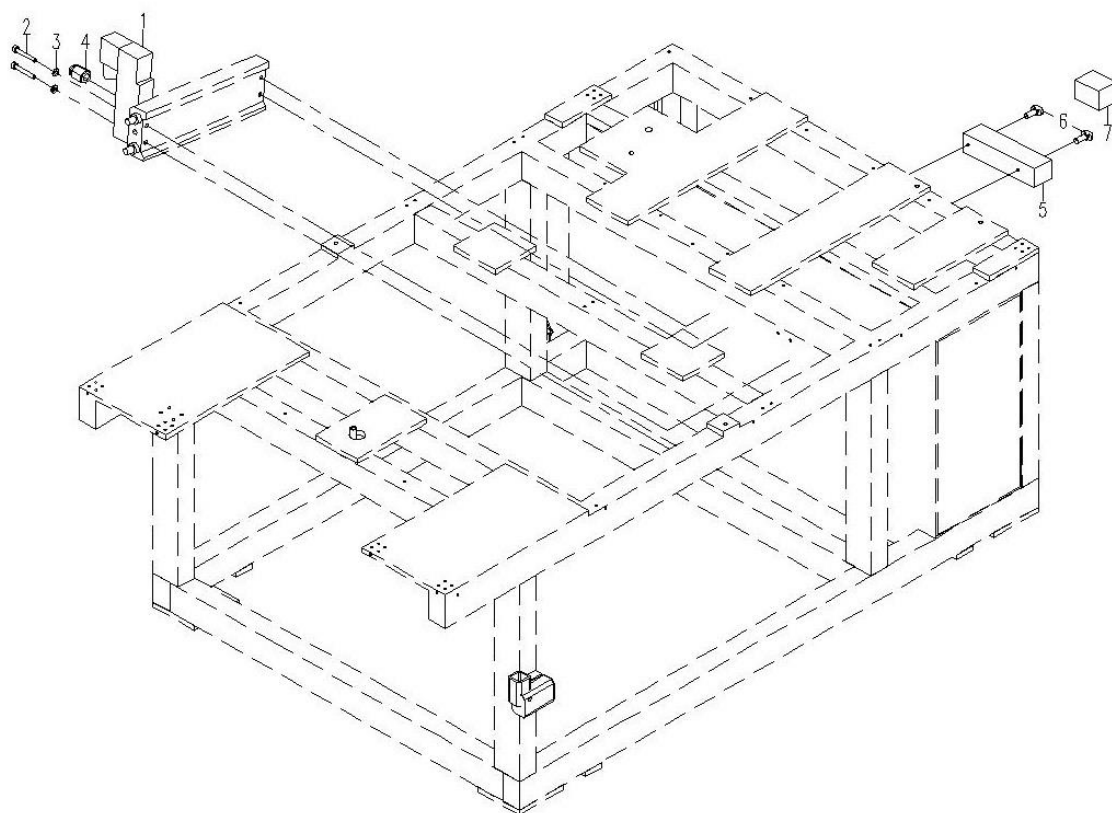
23.激光吸风部件

Laser air suction component

序号 Order number	零部件代号 Parts code	名称 Name	用量 Consumpting	备注 Remarks
1.1	8200 1470150	下吸风上盖板	1	
1.2	8200 1476150	下吸风上盖板Φ4	1	在附件箱
1.3	8200 1475150	下吸风上盖板Φ9	1	在附件箱
2	8200 1471120	下吸风中盖板	1	
3	91-70.3-0306-3	开槽沉头螺钉	3	
4	8200 1490003	下吸风连接管组件	1	
5	91-65-0412-3	开槽圆柱头螺钉	3	
6	8200 1493300	盖板	1	
7	8200 1468400	扎头	2	
8	92-41 0066-0604	气管	1	
9	92-42 0042-0806	T型减径三通	1	
10	92-42 0043-0606	管接型单向节流阀	1	
11	8200 1466400	钢丝管	1	
12	93-53 0030-501.5	防水接头	1	
13	8200 1481400	过滤桶	1	
14	93-53 0029-0063	防水接头	1	
15	8200 1465400	钢丝管	1	
16	8200 1474230	鼓风机进气套	1	
17	8200 1495300	吹风机过滤网	1	
18	93-21 0007-220	离心式中压吹风机	1	
19	8200 1460120	上吸风管连接套	1	
20	93-20 0004-3000	冷水机 3000 型	1	
21	8200 1446400	激光出水硅胶水管	1	
22	8200 1447400	激光进水硅胶水管	1	
23	93-10 0010-4000	可控硅电子调压器	1	
24	8300 5739310	水箱放置板	1	
25	91-97.1-08-2	平垫圈 A 级	2	
26	91-93-08-1	弹簧垫圈	2	
27	91-70.1-0825-1	内六角圆柱头螺钉	2	
28	8300 5743150	水箱放置板安装板	2	
29	91-97.1-05-2	平垫圈 A 级	16	
30	91-93-05-1	弹簧垫圈	16	
31	91-70.1-0520-1	内六角圆柱头螺钉	4	
32	8300 5740150	冷水机固定板	2	
33	91-70.1-0516-1	内六角圆柱头螺钉	10	
34	8300 5741150	鼓风机压板	2	
35	8300 5742120	吸风桶固定柱	2	
36	91-70.1-0540-1	内六角圆柱头螺钉	2	
37	8300 5744400	吸风桶夹具	1	

24. 激光电控部件

Laser electronic control part



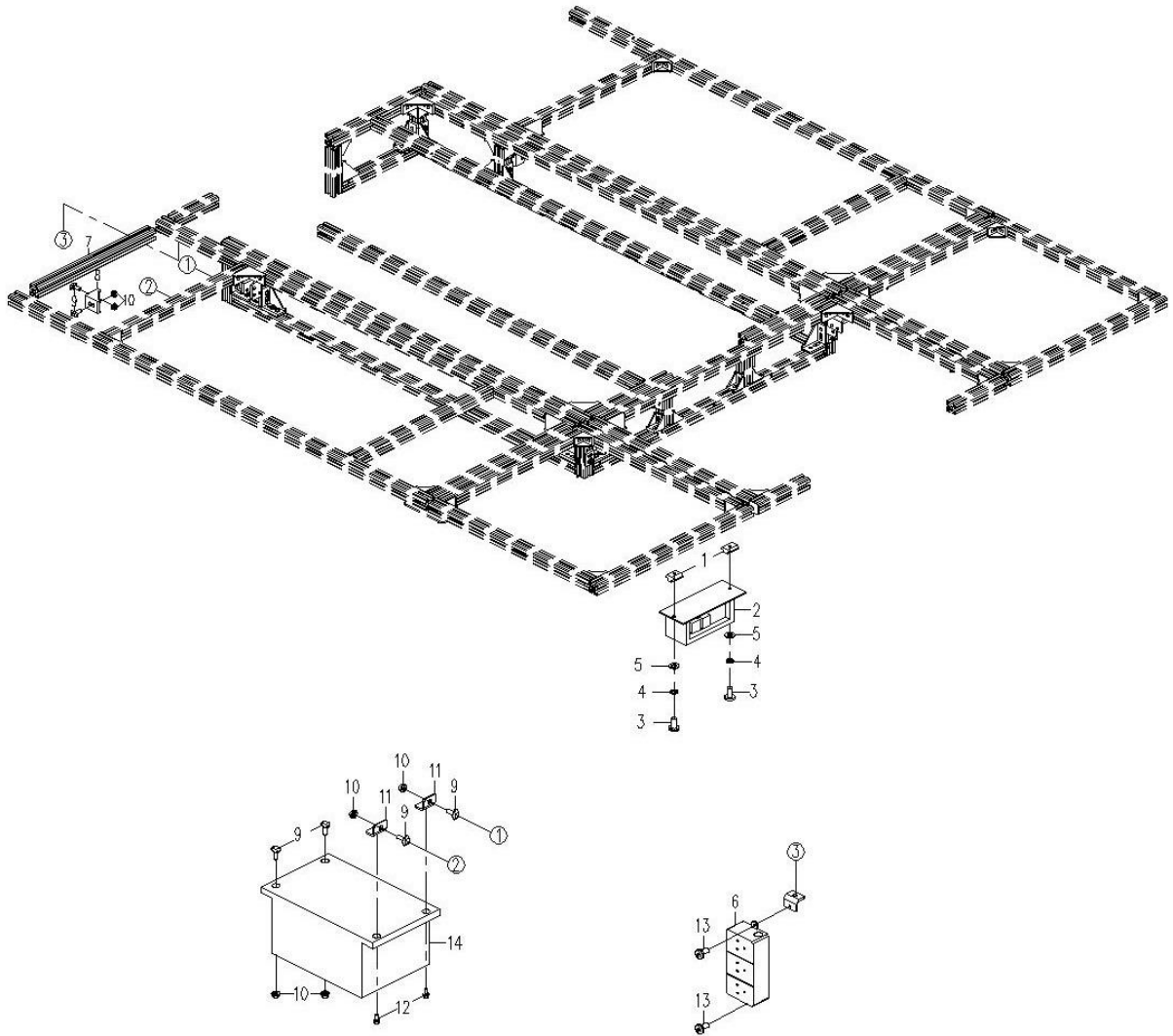
24.激光电控部件

Laser electronic control part

序号 Order number	零部件代号 Parts code	名称 Name	用量 Consumpting	备注 Remarks
1	92-11 0001-24	激光电池阀	1	
2	91-818-0340-3	十字槽盘头螺钉	2	
3	91-97.1-03-2	激光电池阀垫圈	2	
4	92-42 0009-04	激光气缸电池阀接头	1	
5	93-10 0006-CZY08A	继电器基座	1	
6	91-818-0408-3	十字槽盘头螺钉	2	
7	93-10 0005-22F/2Z	继电器 24VAC 直流	1	

25. 激光电源开关部件

Laser power supply switching component

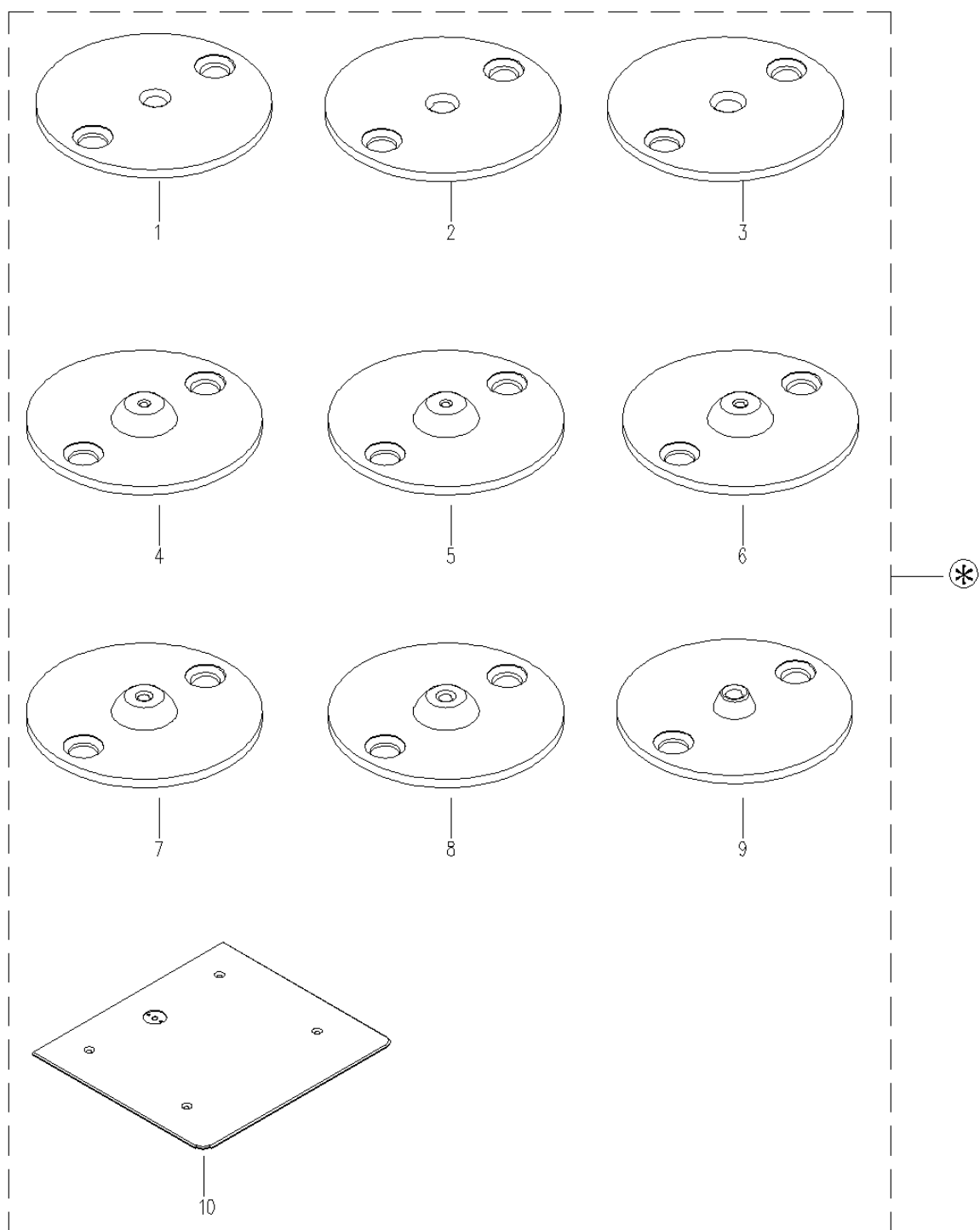


25.激光电源开关部件

Laser power supply switching component

序号 Order number	零部件代号 Parts code	名称 Name	用量 Consumpting	备注 Remarks
1	8200 1068180	M4 滑块螺母	2	
2	93-54 0002-250	电源开关	1	
3	91-70.1-0412-1	内六角圆柱头螺钉	2	
4	91-93-04-1	弹簧垫圈	2	
5	91-97.1-04-2	垫圈	2	
6	93-54 0006-16	插座板	1	
7	8200 1021300	中台板后左连接铝材	1	
8	8200 1040280	外角件	2	
9	8200 1015170	T 型螺栓 M8X20	8	
10	8200 1016180	法兰螺母 M8	8	
11	8100 0722150	前盖板大固定片	2	
12	91-70.1-0412-3-05	内六角圆柱头组合螺钉	2	
13	91-818-0412-3	十字槽盘头螺钉	2	
14	93-54-0007-100	激光电源 100W	1	

26. 针板 Needle plate



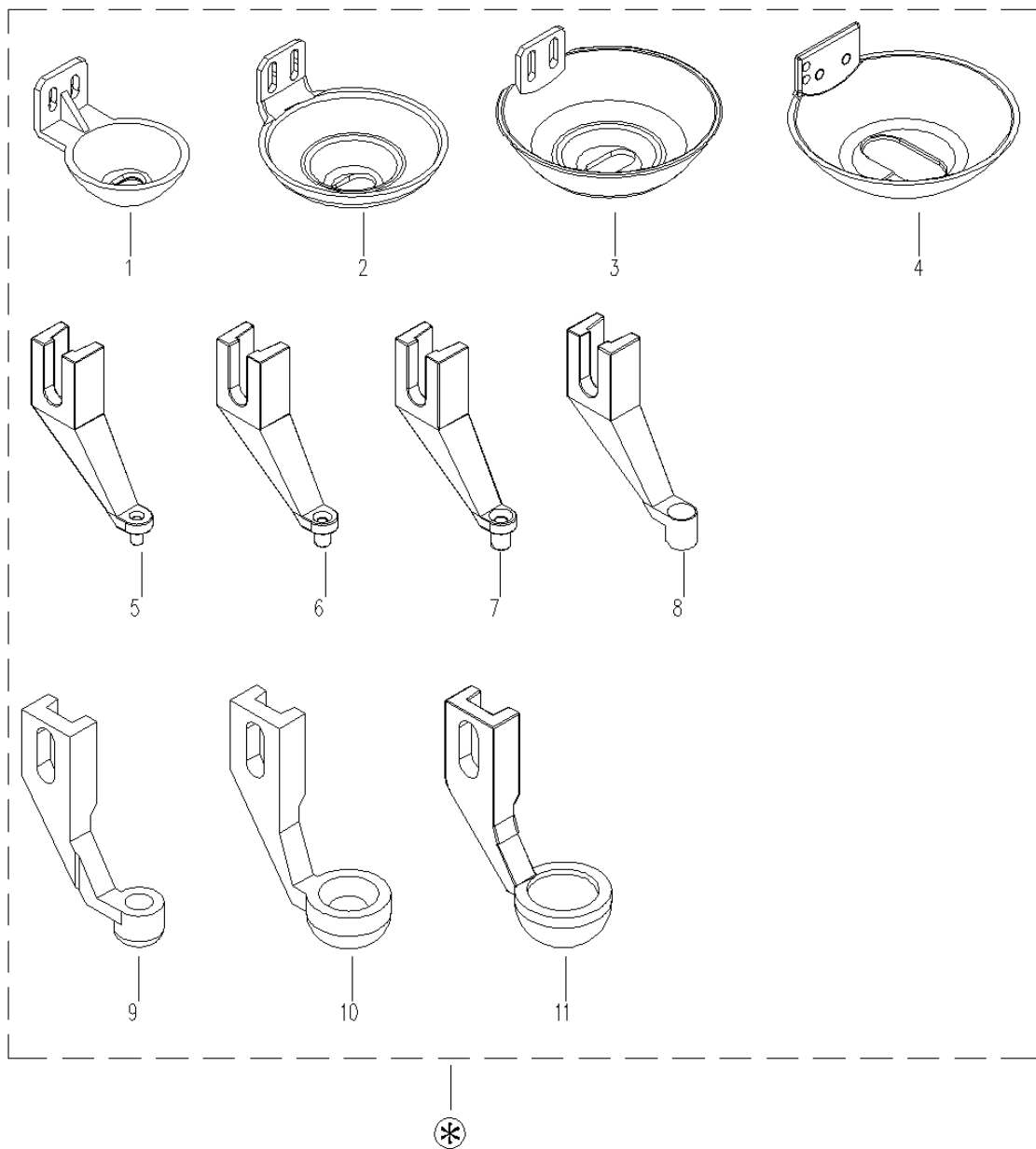
“*” 标识表示非标配

26.针板

Needle plate

序号 Order number	零部件代号 Parts code	名称 Name	用量 Consumpting	备注 Remarks
1	8200 0170290	小针板 (2.4)	1	
2	8200 0171290	小针板 (3.0)	1	
3	8200 0172290	小针板 (3.5)	1	
4	8200 0138290	小针板 Φ 1.4	1	
5	8200 0137290	小针板 (1.6)	1	
6	8200 0173290	小针板 (2.0)	1	
7	8200 0182290	小针板 (2.2)	1	
8	8200 0174290	小针板 (2.4)	1	
9	8200 5123290	小针板 (1.6) 小凸台	1	
10	8200 0175150	方针板 (2.0) 不锈钢	1	

27. 压脚 Presser foot



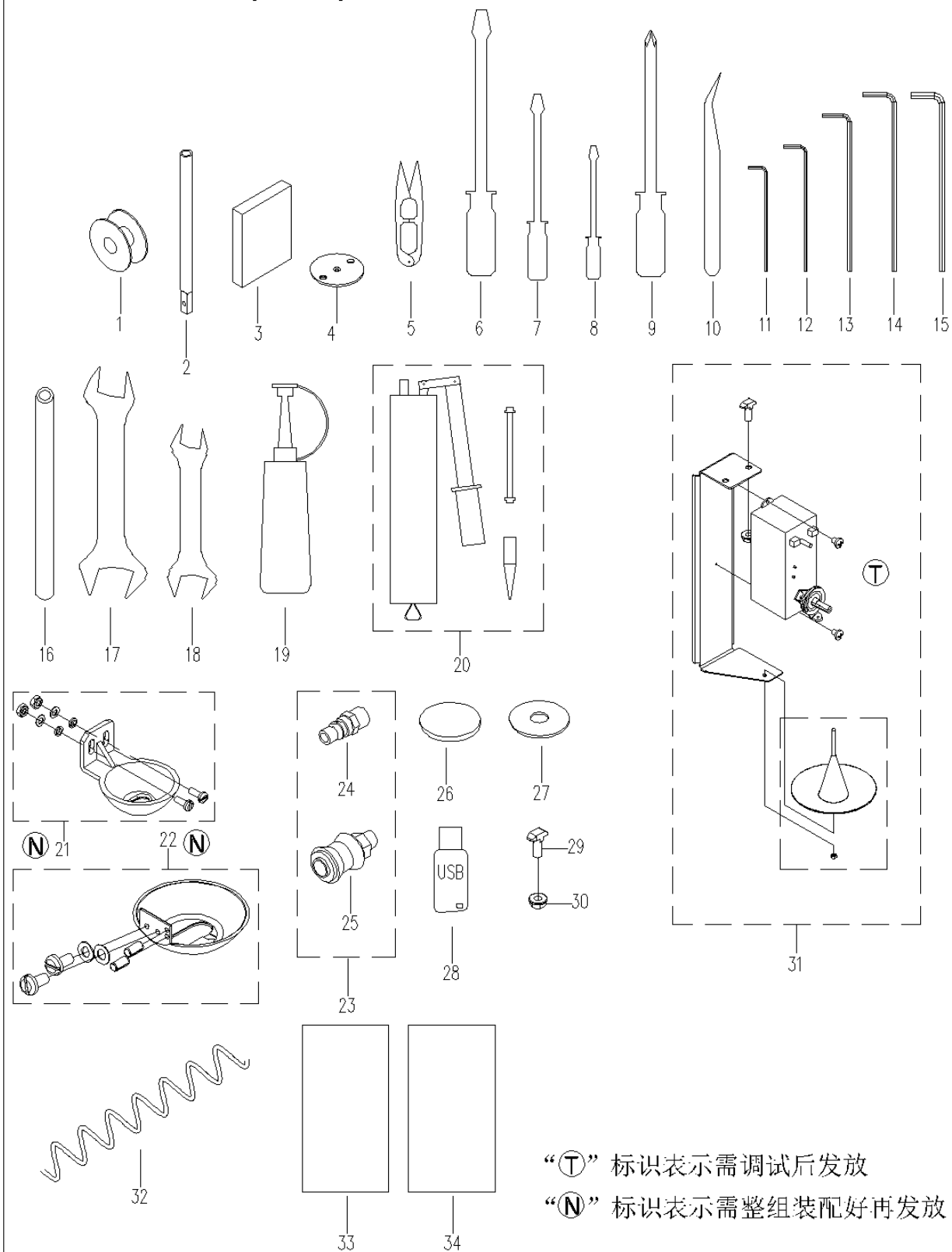
“*” 标识表示非标配

27.压脚

Presser foot

序号 Order number	零部件代号 Parts code	名称 Name	用量 Consumpting	备注 Remarks
1	8200 0388260	塑料压脚	1	
2	8200 0493290	防挂钉辅助小压脚	1	
3	8200 0492290	防挂钉辅助大压脚	1	
4	8200 0430290	辅助大压脚	1	
5	8200 0328290	压脚 2.2	1	
6	8200 0370290	压脚 2.7	1	
7	8200 0371290	压脚 3.5	1	
8	8200 0372290	压脚 4.0	1	
9	8200 0391290	碗型小压脚	1	
10	8200 0392290	碗型中压脚	1	
11	8200 0393290	碗型大压脚	1	

28. 附件箱部件 Accessory box parts



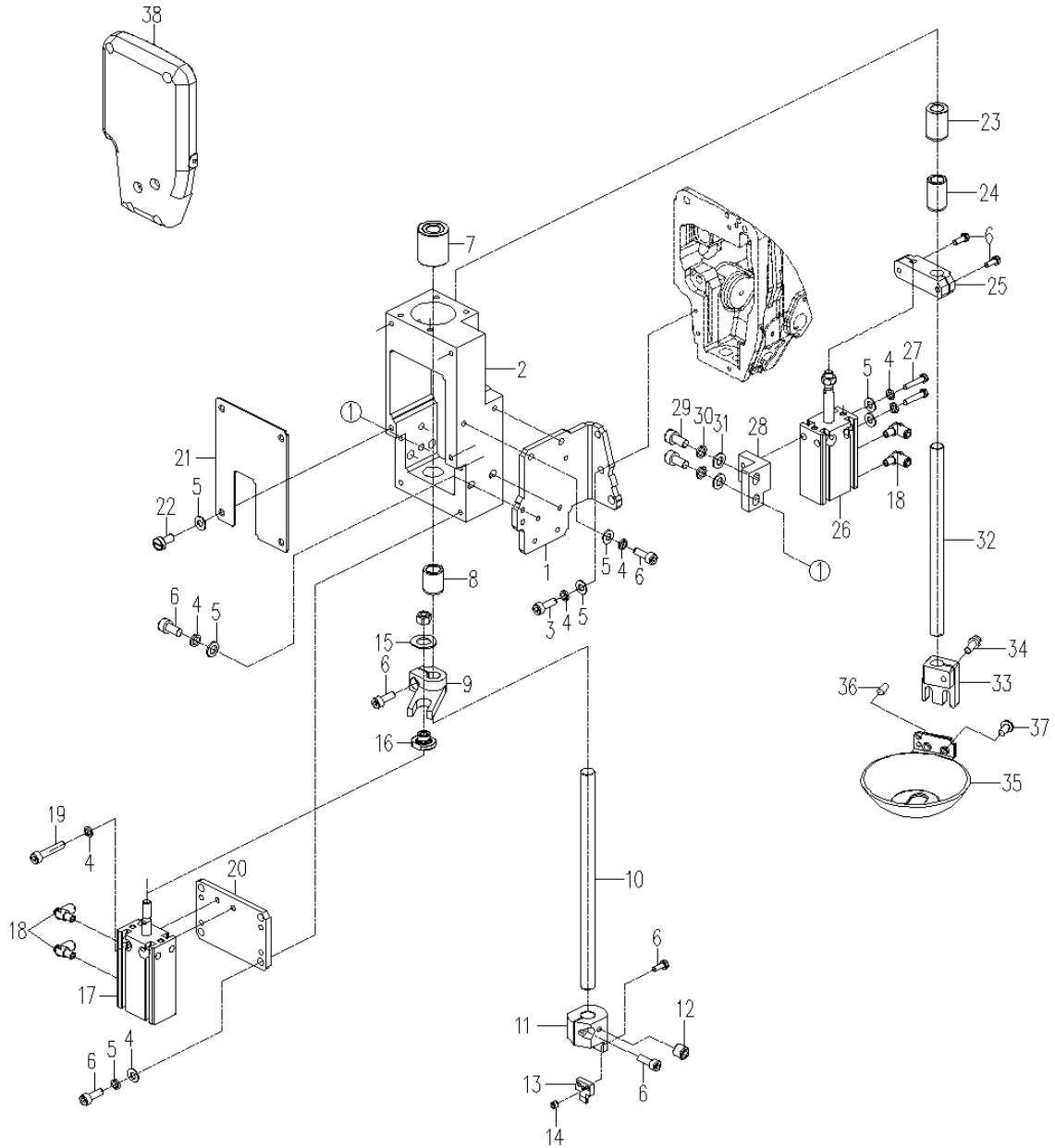
28.附件箱部件

Accessory box parts

序号 Order number	零部件代号 Parts code	名称 Name	用量 Consumpting	备注 Remarks
1	8200 0605140	梭芯	5	
2	8200 0327110	压杆	1	
3	94-10 DBX1 10-GLC-1	DBX1 10#	10	
4	8200 0138290	小针板 1.4	1	
5	8200 1219400	剪刀	1	
6	8200 1201400	一字大螺丝刀 (Φ6X220)	1	
7	8200 1202400	一字中螺丝刀 (Φ4.7X75)	1	
8	8200 1203400	一字小螺丝刀 (Φ3X65)	1	
9	8200 1204400	十字大螺丝刀 (PH2X100)	1	
10	8200 1205400	镊子组件	1	
11	8200 1207300	内六角扳手 2 (50 长度)	1	
12	8200 1206300	内六角扳手 2.5 (90 长度)	1	
13	8200 1208300	内六角扳手 3 (126 长度)	1	
14	8200 1209300	内六角扳手 4 (140 长度)	1	
15	8200 1217300	内六角扳手 5 (140 长度)	1	
16	8200 1223300	加力棒	1	
17	8200 1210300	呆扳手 8X10	1	
18	8200 1221300	呆扳手 13X15	1	
19	8200 1211264	油壶组件 (10 # 白油 120ml)	1	
20	8200 1212350	油枪组件 (锂基 2 号润滑脂)	1	
21	8200 0394264	塑料压脚组件	1	
22	8200 5411294	防挂钉辅助小压脚组件	1	
23	92-42 0002	气管子母接头	1	
24	92-42 0011-08	子接头	1	
25	92-42 0012-08	母接头	1	
26	8200 0930260	IC 卡片	10	
27	8200 1020270	橡胶垫	10	
28	8200 1220400	U 盘	1	
29	8100 0731170	T 型螺栓 M6x16	5	
30	8100 0732180	法兰螺母 M6	5	
31	8200 1216305	绕线器组件	1	
32	92-41 0009-0806	螺旋气管	1	
33	8200 1314260	操作面板防护板图纸	1	
34		模板组件图纸	1	

29. 直刀定刀部件

Straight knife fixing parts



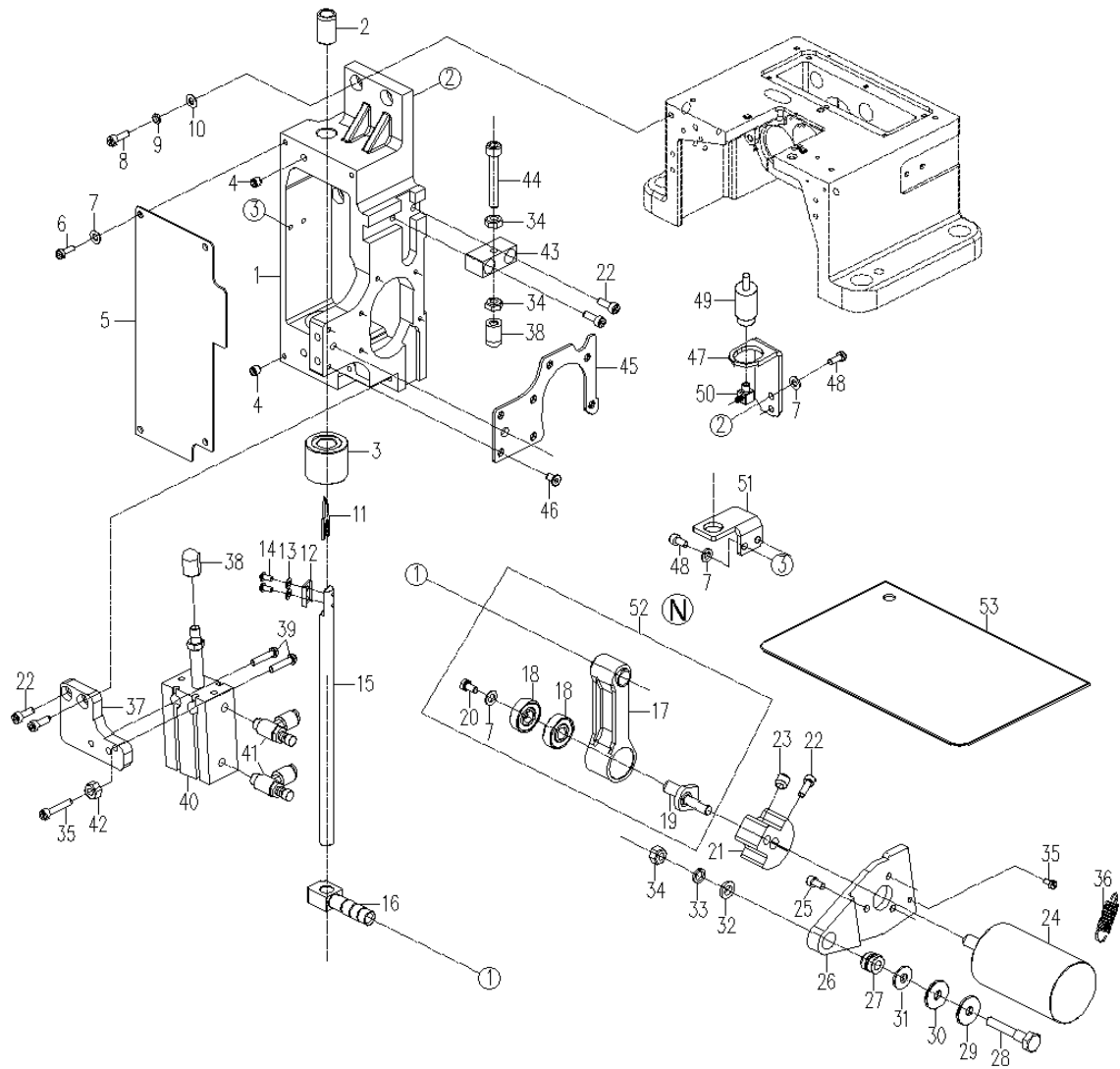
29.直刀定刀部件

Staight knife fixing parts

序号 Order number	零部件代号 Parts code	名称 Name	用量 Comsumpting	备注 Remarks
1	8200 1512150	定刀基体安装板	1	
2	8200 1511280	定刀基体	1	
3	91-70.1-0416-1	内六角圆柱头螺钉	2	
4	91-93-04-1	标准型弹簧垫圈	14	
5	91-97.1-04-2	平垫圈 A 级	16	
6	91-70.1-0412-1	内六角圆柱头螺钉	15	
7	8200 1520120	直刀定刀杆上套	1	
8	8200 1525120	定刀杆下套	1	
9	8200 1527290	直刀定刀驱动连杆	1	
10	8200 1568110	直刀定刀杆	1	
11	8200 1539290	定刀安装座	1	
12	91-77-0406-1	内六角平端紧定螺钉	1	
13	8200 1540290	定刀	1	
14	91-77-0304-1	内六角平端紧定螺钉	2	
15	8200 1529200	垫圈	1	
16	8200 1528110	驱动连杆限位螺母	1	
17	92-31-0015-1625	气缸	1	
18	92-42 0002-0504	气管接头	4	
19	91-70.1-0420-1	内六角圆柱头螺钉	2	
20	8200 1530150	定刀驱动气缸安装板	1	
21	8200 1537150	定刀基体盖板	1	
22	91-65-0406-3	开槽圆柱头螺钉	4	
23	8200 1533120	切刀压脚杆上套	1	
24	8200 1534120	切刀压脚杆下套	1	
25	8200 1536290	切刀压脚气缸连杆	1	
26	92-31-0008-1620	气缸	1	
27	91-70.1-0440-1	内六角圆柱头螺钉	2	
28	8200 1535290	切刀压脚气缸安装座	1	
29	91-70.1-0518-1	内六角圆柱头螺钉	2	
30	91-97.1-05-2	平垫圈 A 级	2	
31	91-93-05-1	标准型弹簧垫圈	2	
32	8200 1532110	切刀压脚杆	1	
33	8200 1531290	切刀压脚安装板	1	
34	91-70.1-0410-1	内六角圆柱头螺钉	1	
35	8200 0430290	切刀压脚	1	
36	91-879.2-0306-1	弹性圆柱销	2	
37	91-65-0412-1	开槽圆柱头螺钉	2	
38	8200 1574280	面板	1	
39				
40				

30. 直刀动刀部件

Straight knife moving knife parts



“Ⓝ” 标识表示需整组装配好再发放

30.直刀动刀部件

Straight knife moving knife parts

序号 Order number	零部件代号 Parts code	名称 Name	用量 Consumpting	备注 Remarks
1	8200 1542280	动刀基体	1	
2	8200 1546120	动刀杆上套	1	
3	8200 1548120	直刀动刀杆下套	1	
4	91-80-0606-1	内六角凹端紧定螺钉	2	
5	8200 1565150	动刀基体盖板	1	
6	91-65-0406-1	开槽圆柱头螺钉	4	
7	91-97.1-04-2	平垫圈 A 级	6	
8	91-70.1-0520-1	内六角圆柱头螺钉	5	
9	91-93-05-1	标准型弹簧垫圈	5	
10	91-97.1-05-2	平垫圈 A 级	5	
11	8200 1566290	动刀	1	
12	8200 1567290	动刀压板	1	
13	91-97.1-03-2	平垫圈 A 级	1	
14	91-70.2-0306-1	内六角平圆头螺钉	1	
15	8200 1541110	直刀动刀杆	1	
16	8200 1551290	直刀动刀杆连接柱	1	
17	8200 1552283	动刀驱动连杆组件	1	
18	91-276-608ZZ-NSK	轴承	2	
19	8200 1554290	动刀驱动连杆曲柄	1	
20	91-5783-0408-1	六角头螺栓	1	
21	8200 1555290	动刀曲柄	1	
22	91-70.1-0512-1	内六角圆柱头螺钉	5	
23	5000 0264170	内六角平端紧定螺钉	4	
24	93-20 0005-4373	动刀电机	1	
25	91-70.1-0408-1	内六角圆柱头螺钉	4	
26	8200 1557290	动刀电机安装板	1	
27	8200 1558120	动刀电机安装板轴套	1	
28	91-70.1-0640-1	内六角圆柱头螺钉	2	
29	8200 1559200	垫圈	1	
30	8200 1556200	波形垫圈	1	
31	8200 1570200	垫圈	1	
32	91-97.1-06-2	平垫圈 A 级	1	
33	91-93-06-1	标准型弹簧垫圈	1	
34	91-41-06-2	六角螺母	3	
35	8200 1563150	轴位螺钉	2	
36	8200 1564160	复位弹簧	1	
37	8200 1562290	动刀气缸安装板	1	
38	8200 1561260	限位螺母	2	
39	91-70.1-0525-1	内六角圆柱头螺钉	1	
40	92-31-0006-2020	气缸	1	

30.直刀动刀部件

Straight knife moving knife parts

序号 Order number	零部件代号 Parts code	名称 Name	用量 Consumpting	备注 Remarks
41	92-42 0002-0504	气管接头	1	
42	91-41-04-2	六角螺母	1	
43	8200 1560290	动刀高度限位块	1	
44	91-70.1-0640-1	内六角圆柱头螺钉	1	
45	8200 1543150	动刀基体垫板	1	
46	8200 1544170	螺钉	7	
47	8200 1572150	顶板气缸安装板	1	
48	91-70.1-0412-1	内六角圆柱头螺钉	4	
49	92-32-0010-1010	顶板气缸	1	
50	92-42 0039-0405	气管接头	1	
51	8200 1573150	油标安装板	1	
52	8200 1552004	动刀连杆部件	1	
53	8200 1578003	气缸顶板组件	1	