

ИНСТРУКЦИЯ ПО ЭКСПЛУАТАЦИИ

Оверлок «TYPICAL»

GN798C-4D

GN798C-5D

ВВЕДЕНИЕ

Благодарим Вас за покупку наших изделий. Настоятельно рекомендуем прочитать руководство по эксплуатации перед работой с машиной. В руководстве содержится информация по работе, обслуживанию и технике безопасности. Настоятельно рекомендуем сохранить руководство для того, чтобы иметь возможность обратиться к нему в будущем. Пользователь не будет получать информацию о внесении последующих исправлений в руководство. Рекомендуем сохранить данный экземпляр в качестве стандартного.

СОДЕРЖАНИЕ

ОБЯЗАТЕЛЬНЫЕ ПРАВИЛА ТЕХНИКИ БЕЗОПАСНОСТИ	3
ПЕРЕД ТЕМ, КАК ПРИСТУПИТЬ К РАБОТЕ	4
1. Смазка.....	4
1.2 Ручная смазка.....	5
1.3. Наполнение устройства	6
1.4. Продевание нити	7
2.ТЕСТОВОЕ ШИТЬЕ	8
2.1. Регулировка давления прижимной лапки.....	8
2.2. Регулировка дифференциальной подачи ткани	9
2.3.Регулировка натяжения нити	10
3. ОБСЛУЖИВАНИЕ ВО ВРЕМЯ РАБОТЫ.....	11
3.1. Чистка машины	11
3.2. Замена иглы.....	12
3.3. Проверка циркуляции масла	13
3.4.Замена масла.....	14



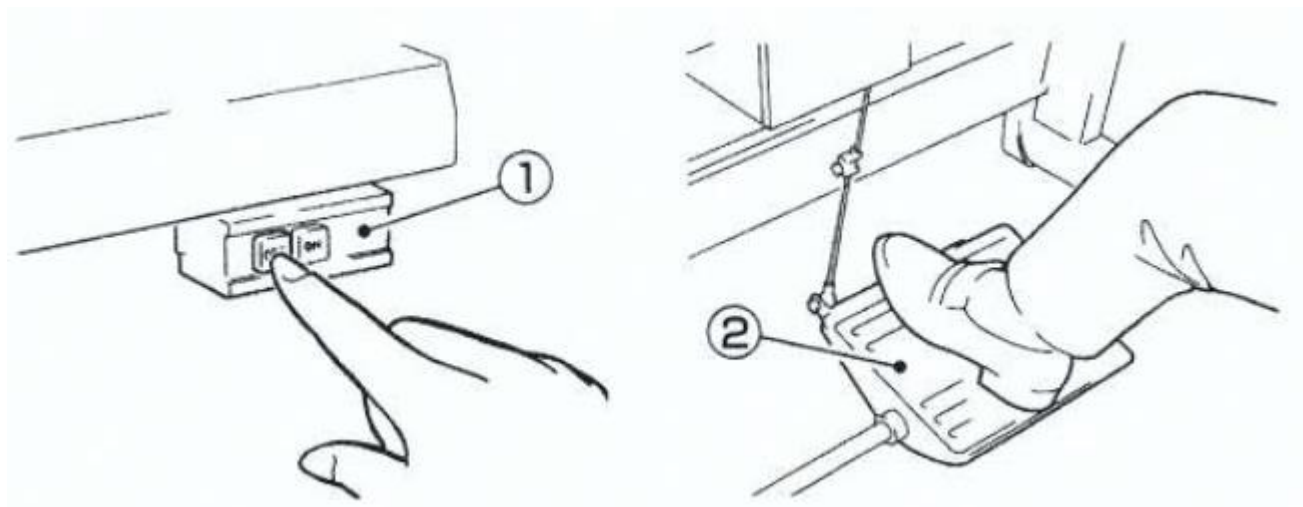
ОБЯЗАТЕЛЬНЫЕ ПРАВИЛА ТЕХНИКИ БЕЗОПАСНОСТИ

Хотя наша компания прилагает все возможные усилия с тем, чтобы изготавливать безопасные швейные машины и устройства, операторы должны соблюдать указанные ниже простые правила безопасности.

- Чтобы не допустить несчастных случаев, не снимайте устройства безопасности или подобные части в течение эксплуатации машины.
- Не оставляйте инструменты и другие ненужные предметы на столе машины во время работы с ней.
- Перед обслуживанием, настройкой, чисткой, продеванием нити или заменой иглы, а также с целью предотвращения несчастных случаев, всегда проверяйте отключение питания. Убедитесь, что машина не включается при нажатии педали.

Примечание

Если используется двигатель с муфтой сцепления, он будет вращаться по инерции после выключения блока питания (1). Случайное надавливание на педаль может привести к опасному и неожиданному включению машины. Нажмите на педаль (2) и продолжайте удерживать ее, пока машина не остановится после выключения питания.

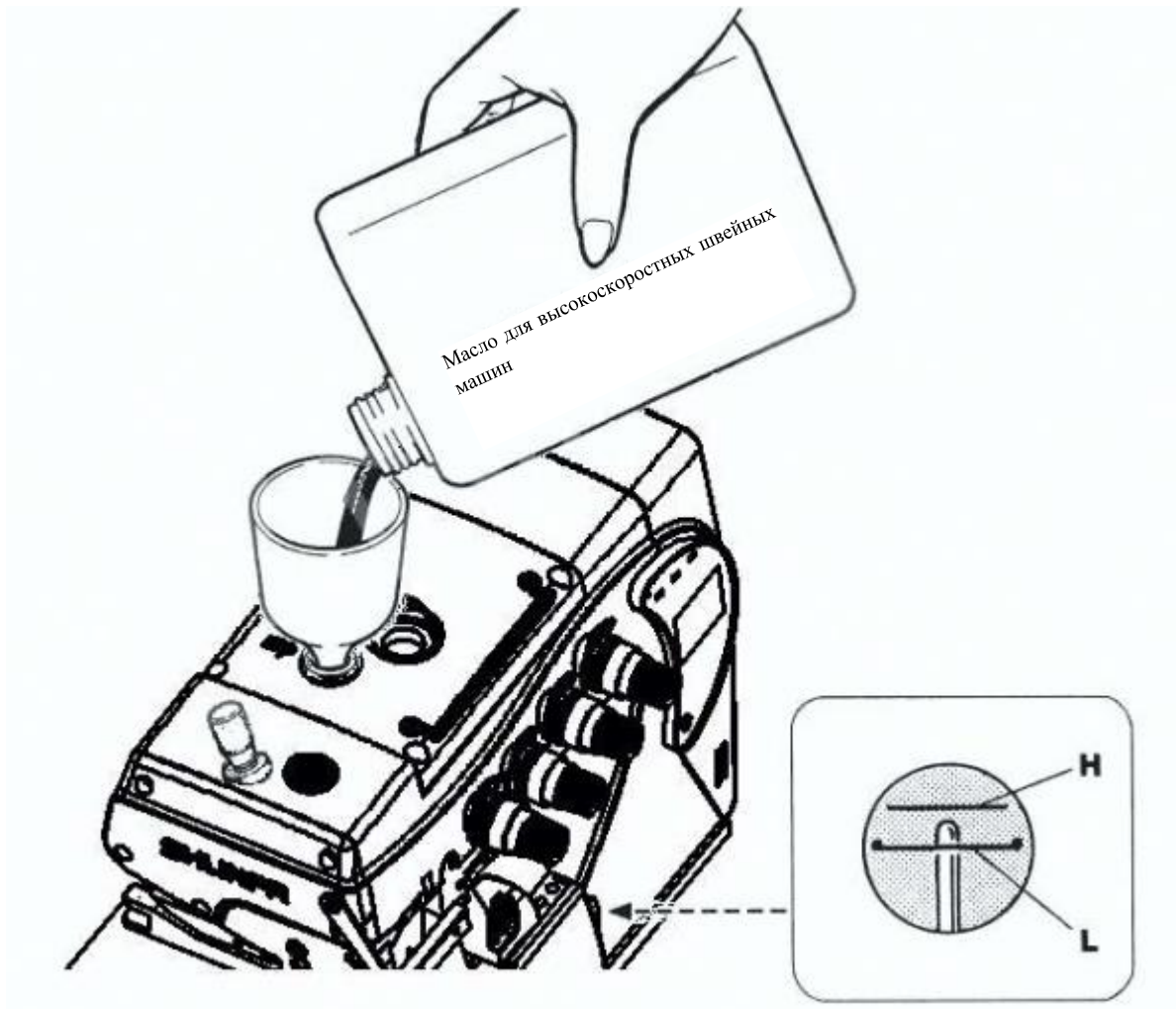


- Выключайте питание перед тем, как отойти от стола машины.
- В случае сбоя питания, обязательно выключайте машину.
- Убедитесь, что машина надежно заземлена.

ПЕРЕД ТЕМ, КАК ПРИСТУПИТЬ К РАБОТЕ

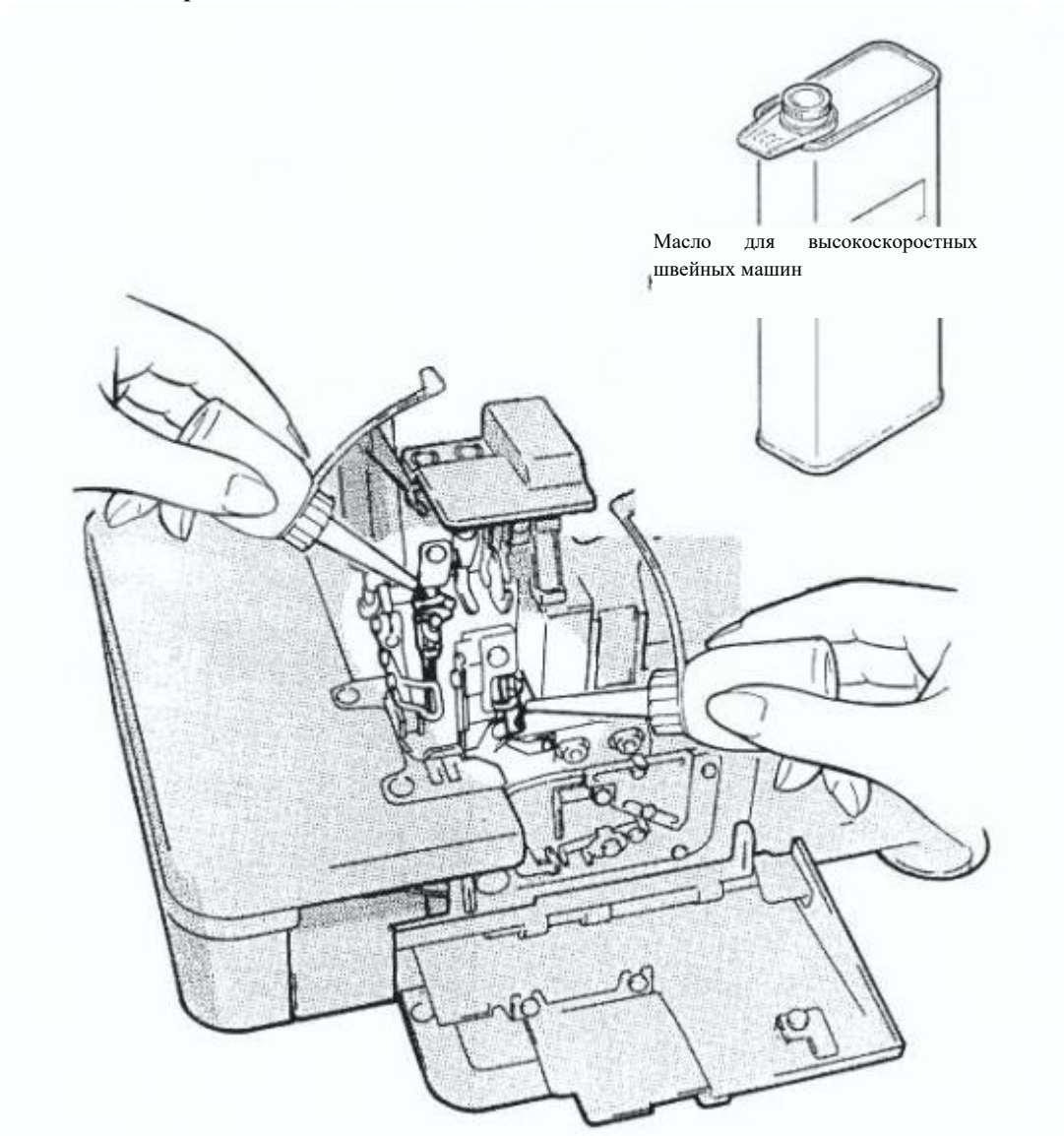
1. Смазка

После наполнения поддона для масла верхняя часть индикатора должна находиться между линиями (H) и (L).
Добавляйте масло, когда индикатор уровня масла достигает отметки (L) или опускается ниже ее.



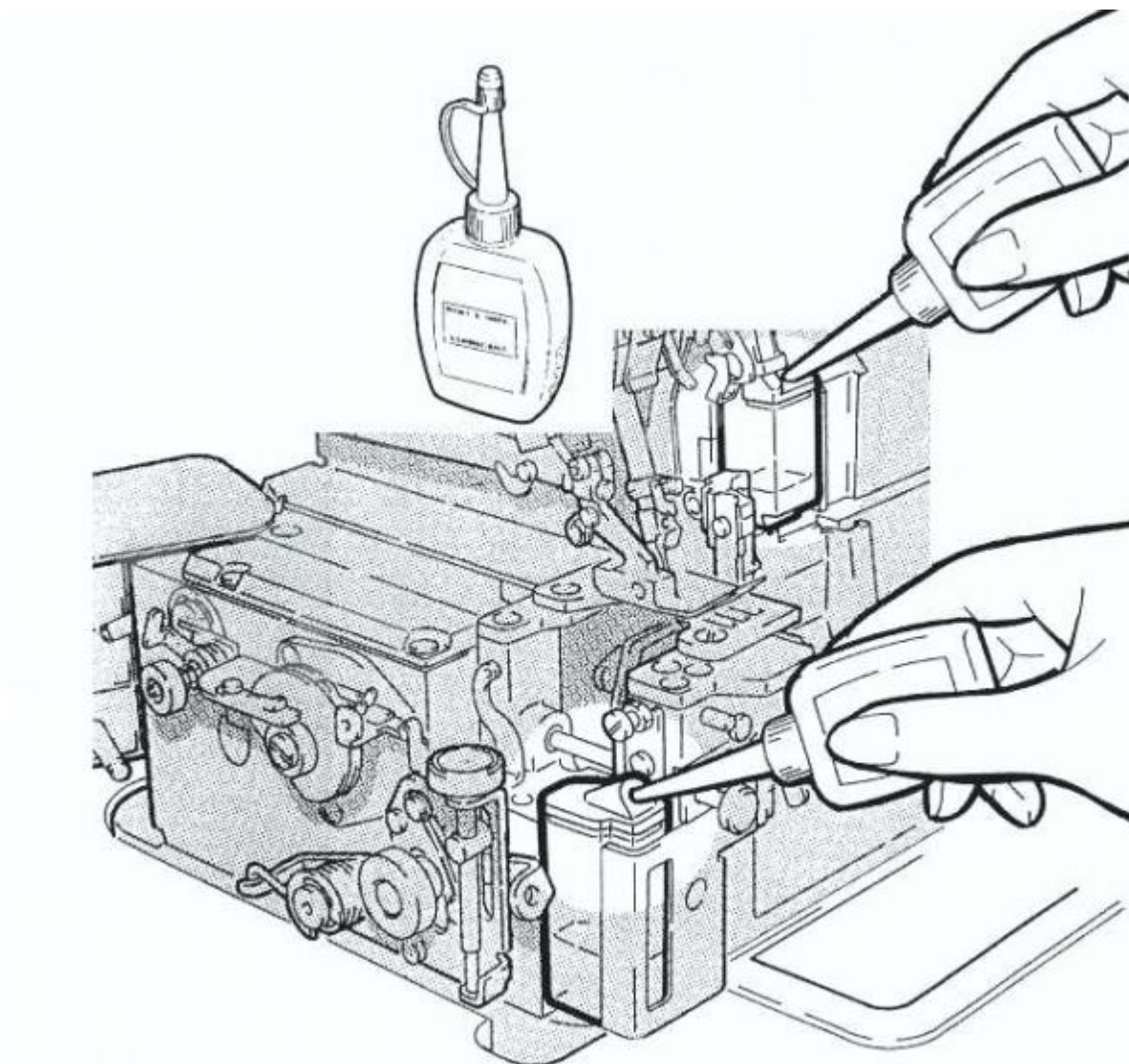
1.2 Ручная смазка

Нанесите 2 или 3 капли масла вручную, если машина используется в первый раз или будет использоваться после длительного простоя.



1.3. Наполнение устройства

Наполните устройство охлаждения маслом до того, как уровень масла опустится слишком низко, чтобы предотвратить разрыв игольной нитки и повреждение ткани.



1.4. Продевание нити

- ① Откройте три крышки. Отодвиньте прижимную лапку.

Свяжите имеющиеся и новые нити вместе с целью продевания нити в машине.

Игольная нить

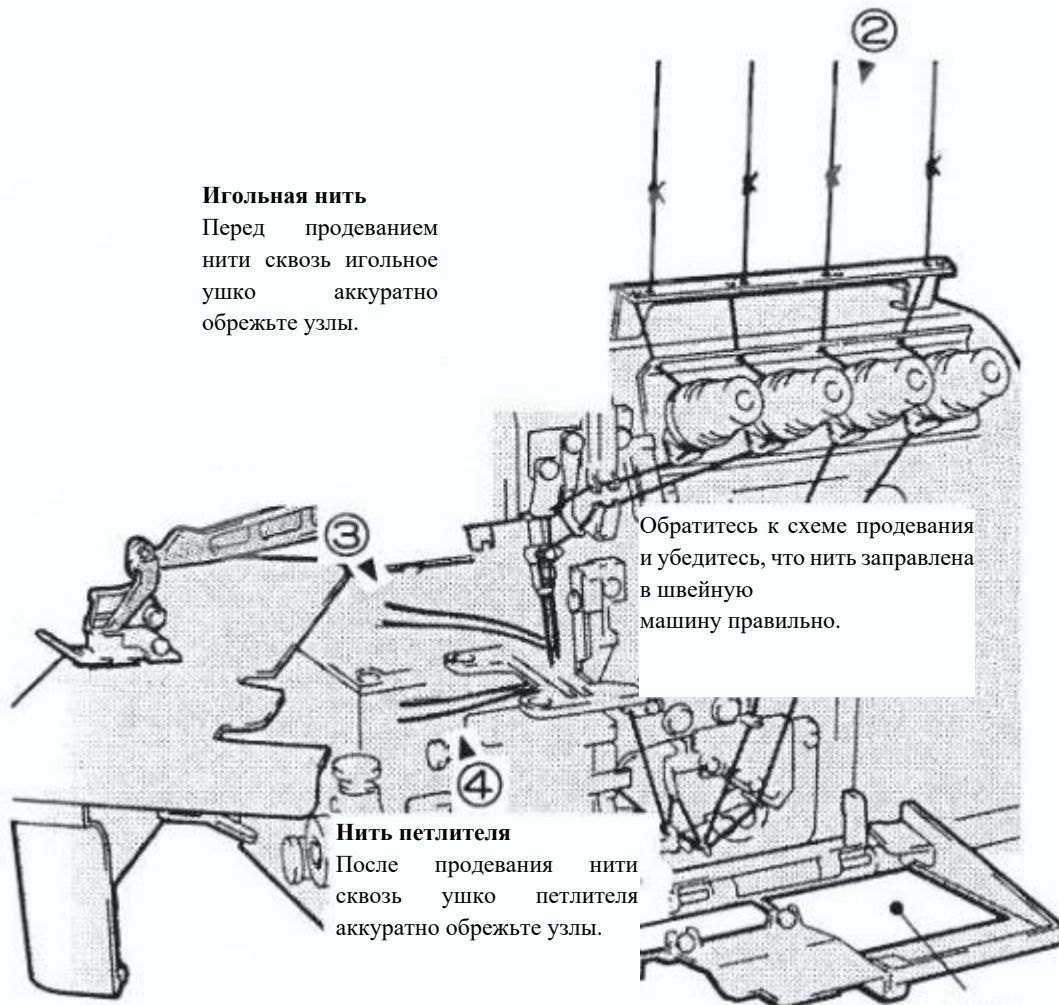
Перед продеванием нити сквозь игольное ушко аккуратно обрежьте узлы.

Обратитесь к схеме продевания и убедитесь, что нить заправлена в швейную машину правильно.

Нить петлителя

После продевания нити сквозь ушко петлителя аккуратно обрежьте узлы.

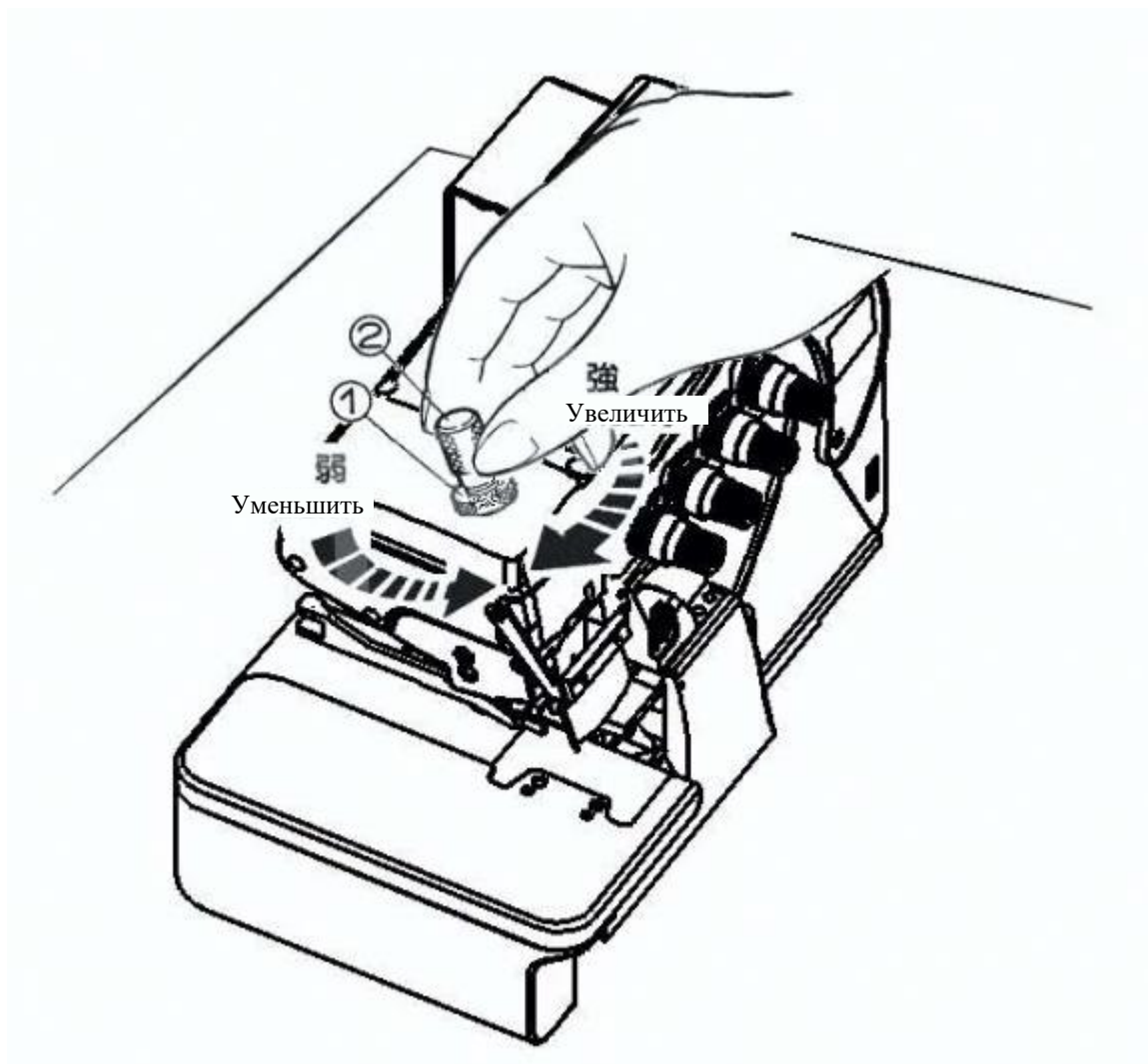
Схема продевания



2.ТЕСТОВОЕ ШИТЬЕ

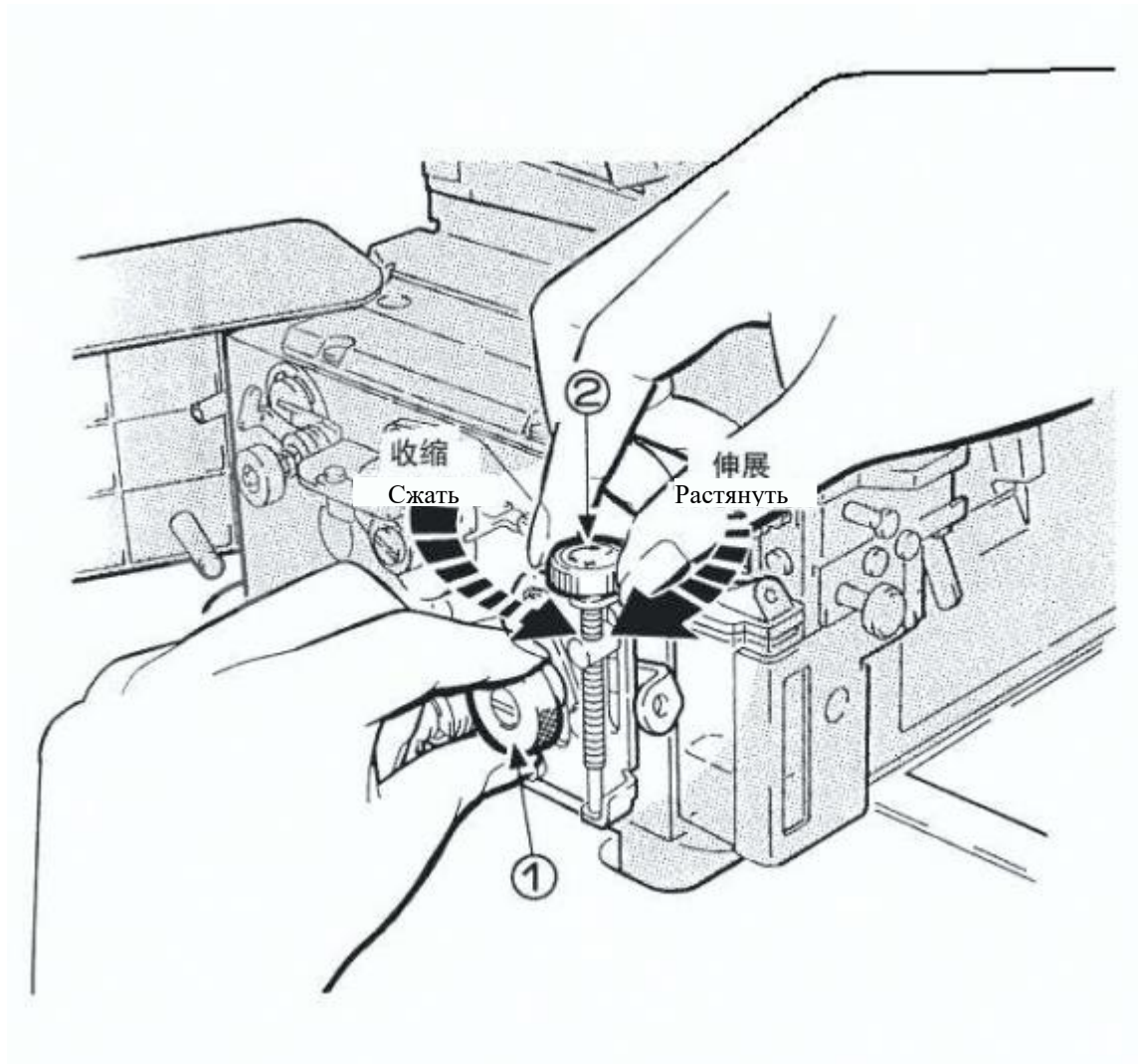
2.1. Регулировка давления прижимной лапки

Ослабьте регулировочную гайку (1) и поворачивайте регулировочную гайку (2), задавая таким образом давление прижимной лапки, которое должно быть минимальным, но при этом достаточным для формирования качественного стежка.



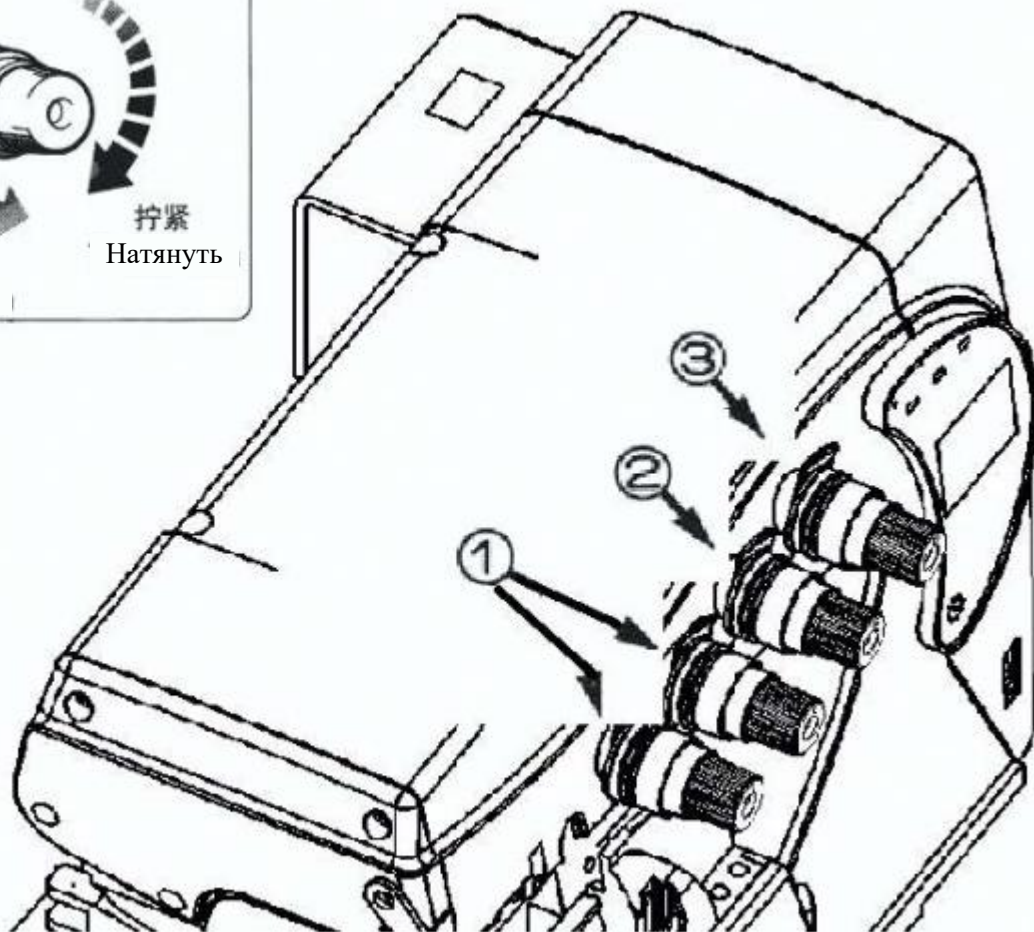
2.2. Регулировка дифференциальной подачи ткани

Отрегулируйте дифференциальную подачу ткани, ослабив регулировочную гайку (1) и поворачивая регулировочную гайку (2).



2.3. Регулировка натяжения нити

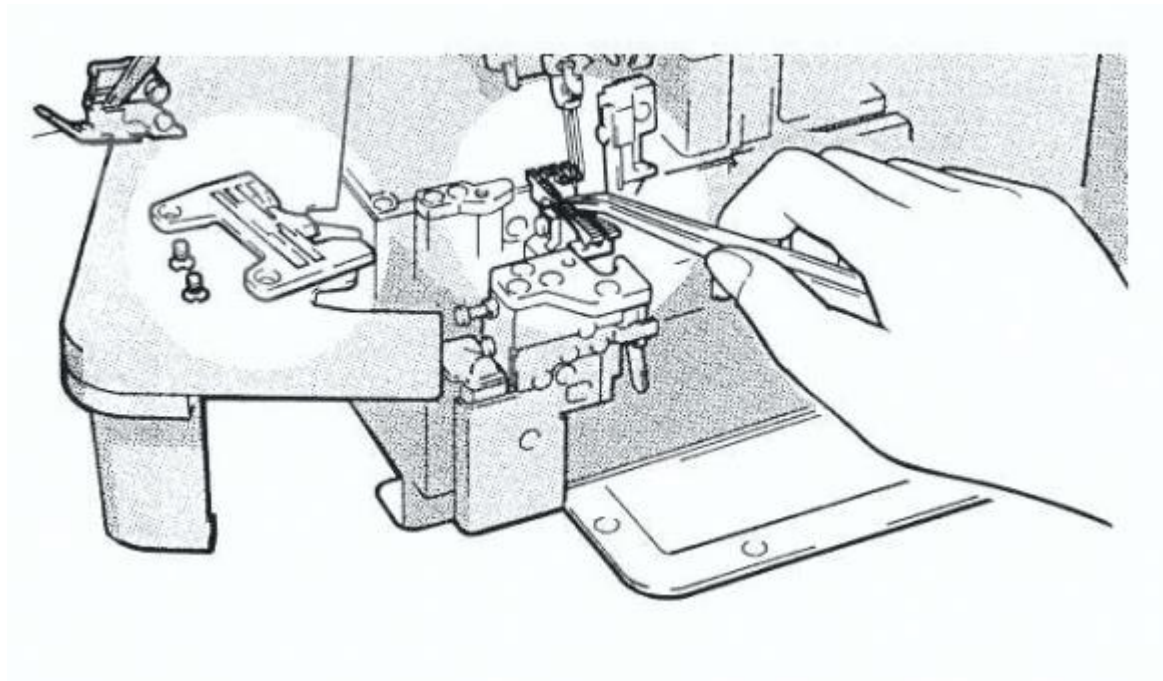
Регулировка натяжения нити выполняется с помощью ручки регулятора натяжения игольной нити (1), ручки верхнего петлителя (2) и ручки нижнего петлителя (3).



3. ОБСЛУЖИВАНИЕ ВО ВРЕМЯ РАБОТЫ

3.1. Чистка машины

Очищайте пазы игольной пластинки и элементы подачи ткани.



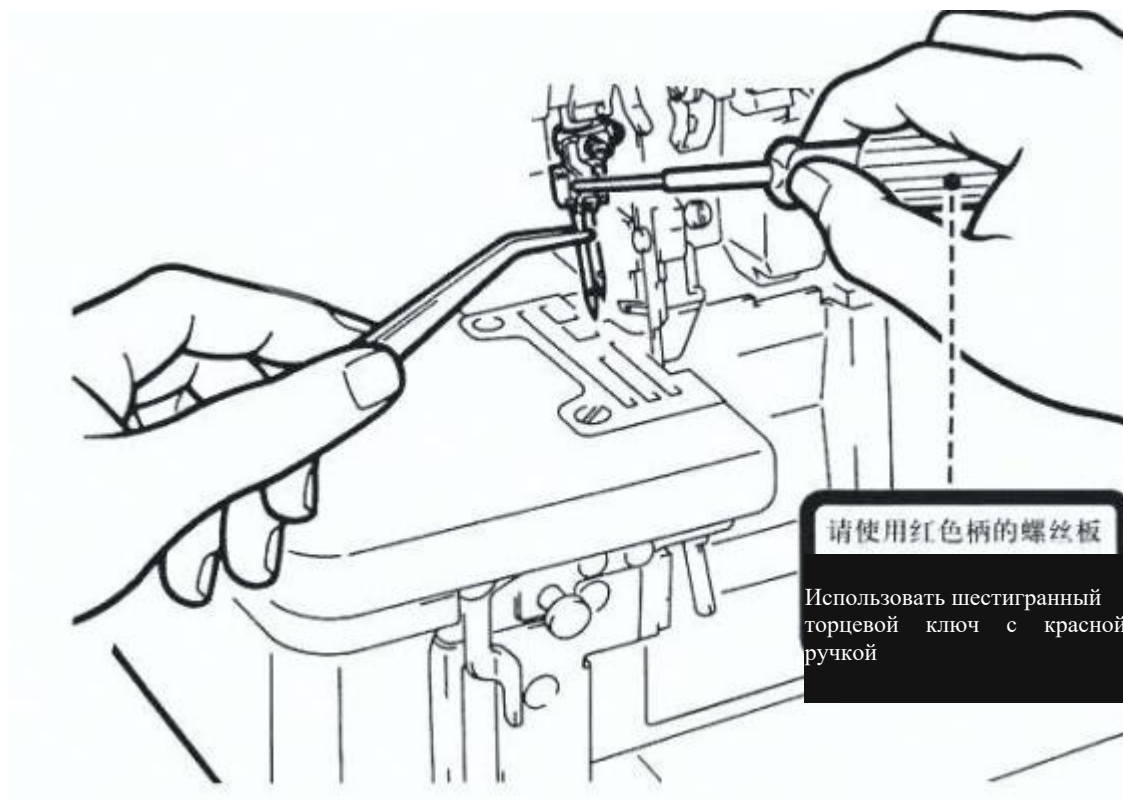
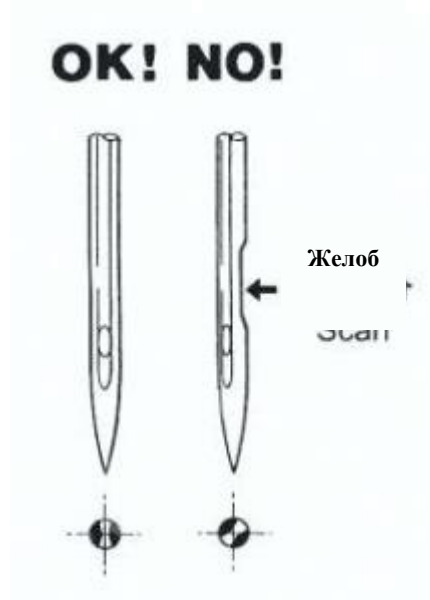
3.2. Замена иглы

* Внимательно проверьте иглу: продольная канавка должна быть повернута к задне **ПРАВИЛЬНО** □ **НЕПРАВИЛЬНО**

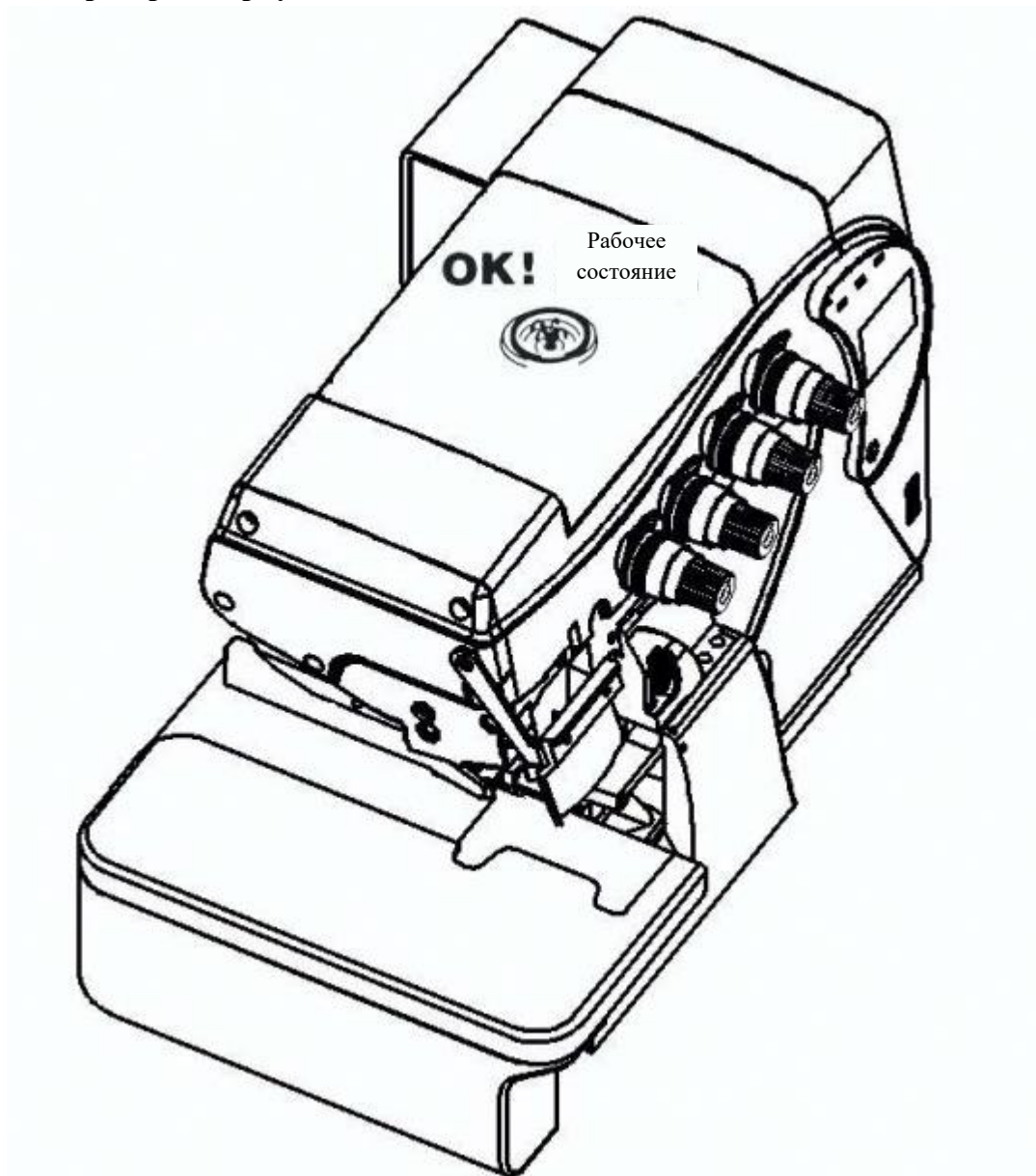
* Установите иглу на необходимую глубину и надежно зафиксируйте ее.

Стандартная игла: Organ DCX27

Серия EX3200H·5200H: Organ DOX5



3.3. Проверка циркуляции масла



3.4. Замена масла

Замените масло по истечению месяца после начала эксплуатации швейной машины. Далее масло необходимо заменять каждые шесть месяцев.

