



Прямострочная швейная машина

TYPICAL

серии GC0303Q/GC0303CQ

**для средних и тяжелых материалов, с верхним и
нижним продвижением (большой стежок) и
обрезкой края материала**

Инструкция по эксплуатации/ Каталог запчастей

СОДЕРЖАНИЕ

ИНСТРУКЦИЯ ПО ЭКСПЛУАТАЦИИ

1. Основные технические характеристики
2. Подготовка к эксплуатации
3. Установка электродвигателя
4. Соединение рычага сцепления с педалью
5. Установка защитной крышки для ремня
6. Установка механизма намотки
7. Смазка
8. Пробный пуск
9. Регулирование количества масла во вращающемся челноке
10. Регулирование подачи масла масляным насосом
11. Установка иглы
12. Подбор иглы, ниток и материала для шитья
13. Заправка верхней нити
14. Регулировка намотки нити
15. Регулировка длины стежка и обратный ход продвижения материала
16. Подача масла в части нитепритягивателя
17. Регулировка давления прижимной лапки
18. Натяжение нити
19. Регулировка пружины нитепритягивателя
20. Регулировка натяжения нити
21. Регулирование синхронности иглы и вращающегося челнока
22. Установка и снятие вращающегося челнока
23. Установка зубчатой рейки

24. Регулировка горизонтального положения зубчатой рейки
25. Корректировка регулятора длины стежка
26. Регулировка синхронного продвижения материала
27. Регулировка механизма снятия натяжения нити
28. Регулировка механизма верхнего продвижения
29. Регулировка механизма подъема прижимных лапок
30. Регулировка общей высоты подъема шагающей и маленькой прижимной лапки
31. Регулировка зазора между шагающей прижимной лапкой и маленькой прижимной лапкой
32. Периодическая чистка
33. Регулировка ножа

Каталог запчастей

1. Детали корпуса
2. Запчасти верхнего вала, вертикального вала, игловодителя, нитепритягивателя
3. Запчасти подъемника зубчатой рейки, подачи материала, захвата нити
4. Запчасти для регулировки продвижения материала
5. Запчасти прижимной лапки
6. Запчасти верхнего продвижения материала
7. Запчасти ножа
8. Запчасти масляного насоса
9. Дополнительные запчасти

Инструкция по эксплуатации

1. Основные технические характеристики

Модель	GC0303Q	GC0303CQ
Материалы для шитья	Средние и тяжелые	
Максимальная скорость вращения	2000 стежков/мин.	
Максимальная длина стежка	8 мм	10 мм
Максимальная толщина шва	8 мм	
Степень чередования прижимных лапок	3.5 – 5.5 мм	
Машинная игла	DP × 17 (20# ~ 23#)	
Высота подъема прижимной лапки	5 мм и выше	
Вращающийся челнок	Автоматическая смазка большого вращающегося челнока	
Тип подачи масла	Полностью автоматическая подача масла	
Мощность электродвигателя	370 Вт (специально для швейных машин)	
Устройство обратного хода	Есть	
Ход ножа	8 мм	10 мм
Ширина ножа	Стандартный 6.4 мм (особенный 3.2 мм, 4 мм, 4.8 мм)	

2. Подготовка к эксплуатации

(1) Протираание машины

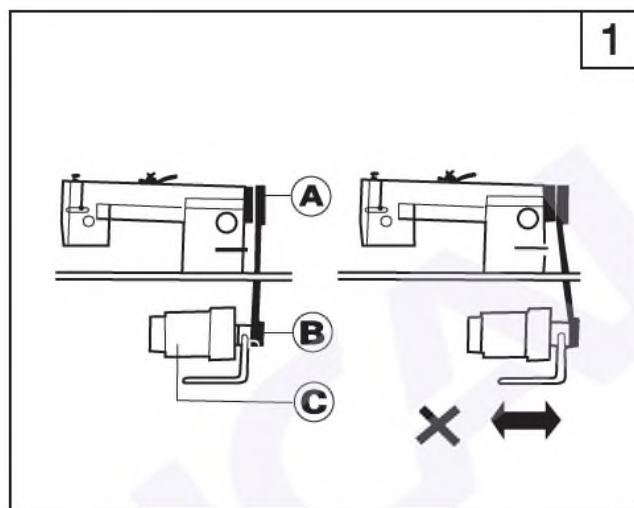
Чтобы предотвратить ржавление деталей машины, перед упаковкой головки все части обмазываются густой антикоррозийной смазкой, в то же время, после упаковки головки, при длительном хранении и транспортировке на дальние расстояния может произойти гидрогенизация жира и накапливаться пыль на поверхности машины, поэтому поверхность машины необходимо очистить от масла и пыли с помощью чистой мягкой ткани.

(2) Проверка

Не смотря на то, что при выпуске с завода машина проходит тщательную проверку и тестирование, однако во время транспортировки при

сильной тряске, детали машины могут разболтаться или деформироваться, поэтому необходимо провести тщательную проверку, кроме того, осторожно повернуть рукой маховое колесо и посмотреть, нет ли помех при вращении между деталями машины, ударов или других явлений трения, а также необычных звуков. Если есть, то необходимо выполнить соответствующую наладку. Только после этого можно официально выполнить пробный пуск.

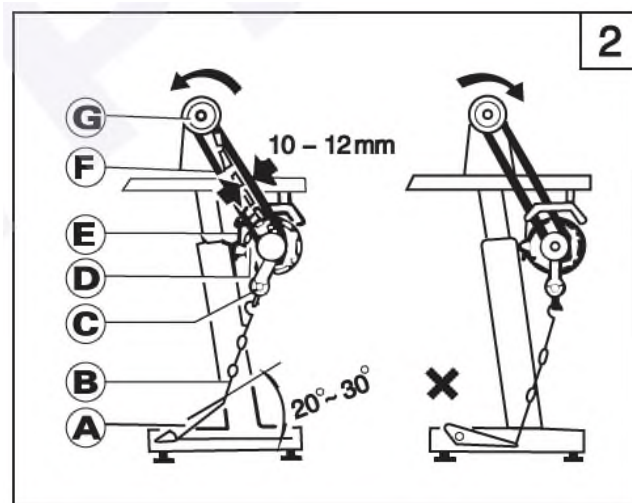
Пошевелите электродвигатель (С) влево и вправо, чтобы отрегулировать положение канавки главного шкива швейной машины (А) и канавки шкива электродвигателя (В), чтобы образовалась прямая линия.



4. Соединение рычага сцепления с педалью (Рис. 2)

а. Оптимальный наклон педали при установке должен составлять $20^{\circ}\sim 30^{\circ}$ градусов.

б. Отрегулируйте сцепление двигателя таким образом, чтобы рычаг корпуса (В) и рычаг сцепления (С) находились на одной линии, как показано на рисунке. Это обеспечит плавную работу машины и продлит срок ее службы.



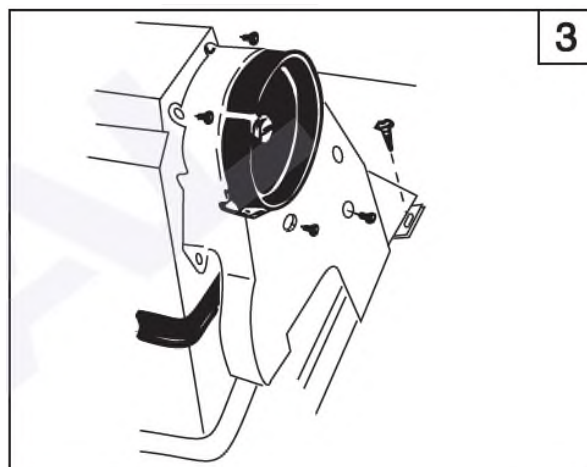
с. Направление вращения швейной машины должно быть против часовой стрелки, если смотреть с внешней стороны ведущего шкива. Направление вращения двигателя должно быть таким же. Изменить его направление на противоположное можно перевернув штепсельную вилку электродвигателя на 180° .

д. Регулировка натяжения клиновидного ремня F осуществляется путем перемещения двигателя вверх и вниз. Проверить натяжение ремня можно

нажимая на него пальцами так, чтобы при нажатии прогиб ремня составлял 10-12 мм.

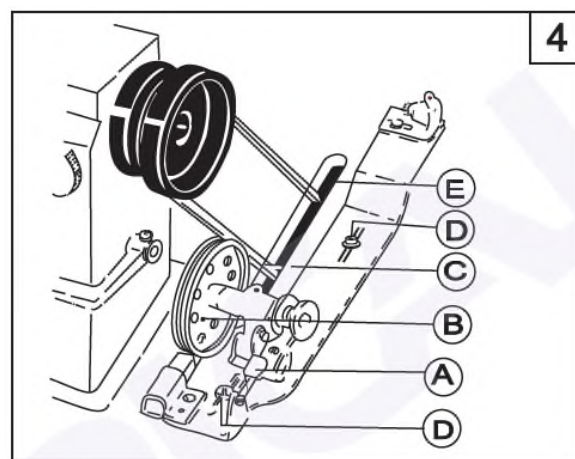
5. Установка защитной крышки для ремня (Рис. 3)

С точки зрения безопасности, необходимо установить защитную крышку ремня.



6. Установка механизма намотки (Рис. 4)

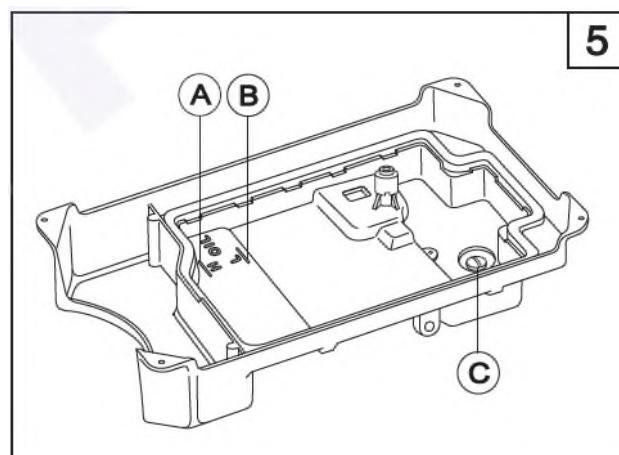
После установки головки машины и ремня, можно приступить к установке устройства намотки. Во время установки устройства намотки, сначала выровняйте намоточное колесо, (В) по внешней стороне ремня (С), между намоточным колесом и ремнем должен быть определенный зазор, а также убедитесь, что намоточное колесо и ремень могут соприкоснуться, когда кулиса (А) прижата книзу. Таким образом, при работе машины, ремень будет вращаться вместе с катушкой. Также обратите внимание на положение установленного механизма намотки, он должен располагаться параллельно отверстию для ремня (Е), в конце закрутите саморез (D).



7. Смазка (Рис. 5)

1. Количество масла

Необходимое количество масла определяется в соответствии с метками в масляном поддоне. Метка (А) на рисунке обозначает максимальный уровень масла, метка (В) – минимальный уровень масла. Обратите внимание, что уровень масла не



должен быть ниже метки (В), в противном случае может прекратиться подача масла к отдельным частям машины, что приведет к нагреву и заклиниванию.

2. Заправка масла

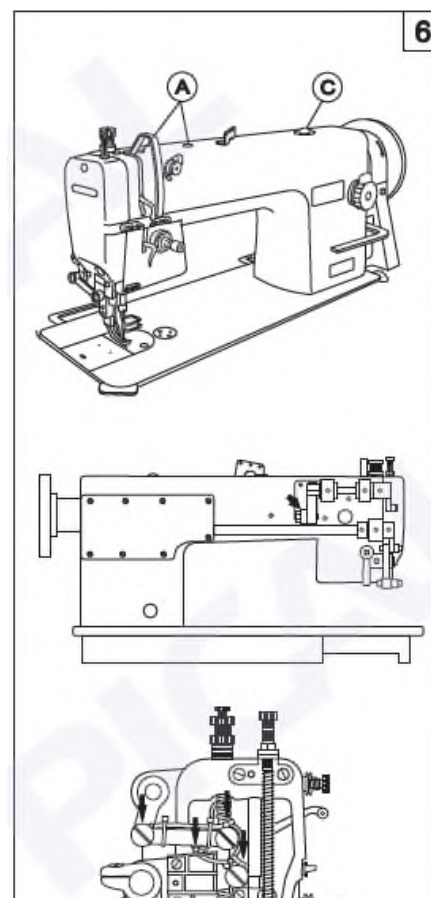
Необходимо использовать масло 18[#] для высокоскоростных швейных машин. Перед эксплуатацией необходимо добавить масла до метки (А).

3. Замена масла

- ① Открутите винт для слива масла (С), слейте отработанное масло.
- ② Очистите масляный поддон от грязи, закрутите винт для слива масла (С), а затем долейте нового масла.

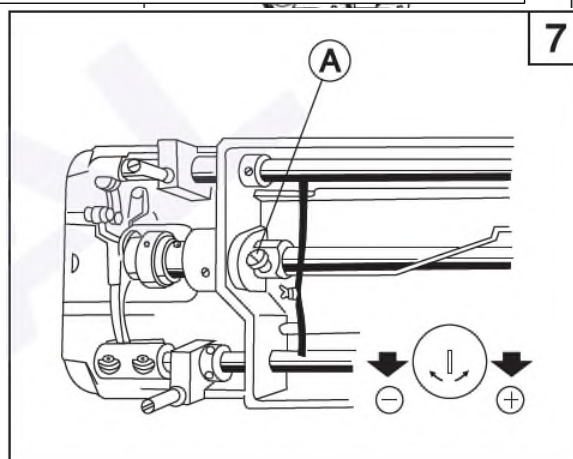
8. Пробный пуск (Рис. 6)

При введении в эксплуатацию новой машины или повторном введении в эксплуатацию машины, которая длительное время не использовалась, сначала снимите белые резиновые заглушки и панель в верхней части головки машины, залейте масло до положения, указанного на рисунке. Затем поднимите прижимную лапку и запустите машину на низкой скорости 1000 ~ 1500 стежков/мин., при этом наблюдайте в смотровом окошке (С) как распространяется масло. После того, как машина будет смазана, продолжайте пробный пуск на низкой скорости в течение 30 минут, а затем можно постепенно увеличить скорость шитья; для полной обкатки машины необходимо около месяца ее эксплуатации. После чего можно увеличивать скорость в зависимости от характера работы.



9. Регулирование количества масла во вращающемся челноке (Рис. 7)

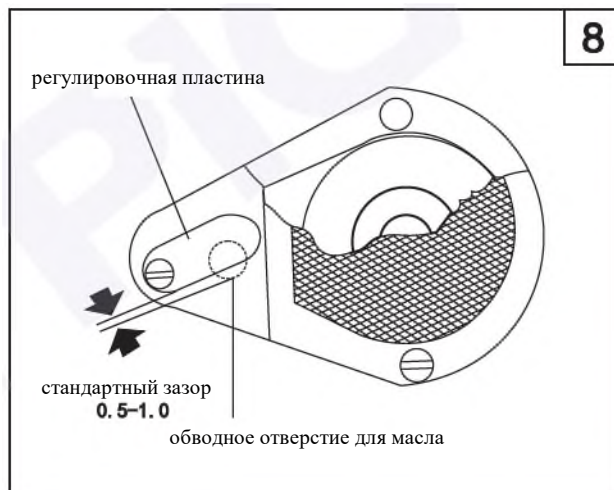
Количество масла во вращающемся челноке можно регулировать с помощью винта регулировки количества масла (А). Для увеличения расхода масла, поверните винт регулировки количества масла (А) по часовой стрелке (в направлении знака «+»); если повернуть винт регулировки количества масла против часовой стрелки



(в направлении знака «-»), то расход масла уменьшится. Винт регулировки количества масла (А) регулирует расход масла в пределах 5 оборотов, если винт затянут, то расход масла максимальный, а если открутить винт на 5 оборотов, то расход масла будет минимальным.

10. Регулирование подачи масла в масляный насос (Рис. 8)

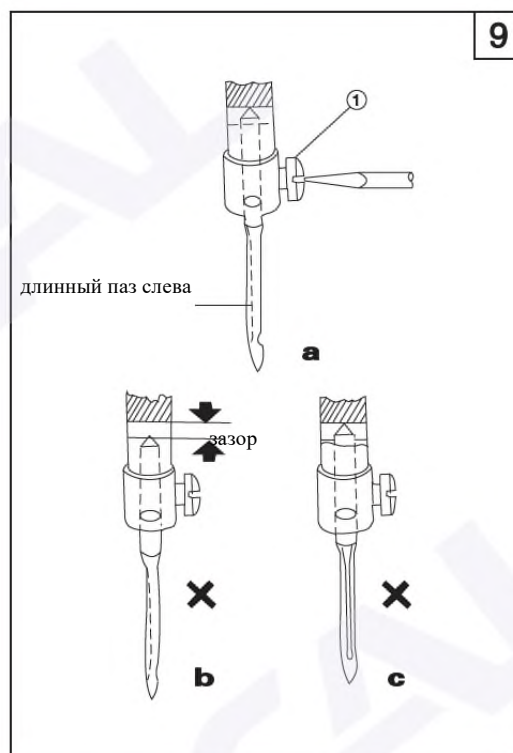
При обычных условиях, масляный насос регулировать не нужно. При работе машины на низкой скорости, наблюдайте в смотровое окошко. Если впрыск масла отсутствует, пожалуйста, перекройте зазор.



11. Установка иглы (Рис. 9)

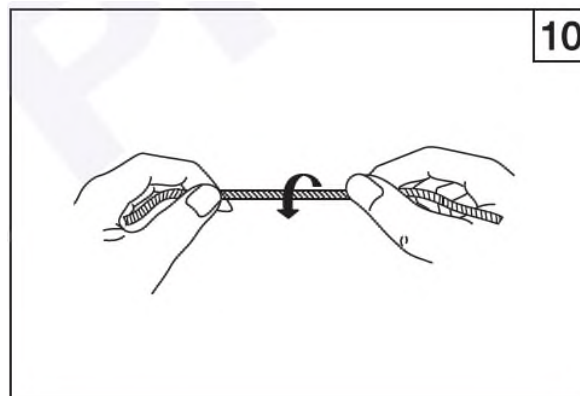
Поверните маховое колесо так, чтобы игловодитель поднялся в максимальное верхнее положение, ослабьте прижимной винт иглы ①, длинный паз иглы должен быть слева от оператора. Вставьте иглу в отверстие для иглы в нижней части игловодителя, а затем затяните прижимной винт иглы ①, чтобы зафиксировать ее.

Примечание: как показано на рисунке (b), игла не касается нижней части отверстия в игловодителе. Как показано на рисунке (c), направление паза иглы обращено к оператору, что в обоих случаях является ошибкой.



12. Подбор иглы, ниток и материала для шитья (Рис. 10)

В качестве верхней нити можно использовать крученые нитки, в качестве нижней нити можно использовать как крученые вправо так и влево. Для определения направления крутки, можно взять нитку, как показано на Рис. 10, и правой рукой покрутить нитку по направлению стрелки, как показано на рисунке. Если нить становится плотнее по мере скручивания, то эти нитки скручены влево, и если наоборот, то эти нитки скручены вправо.



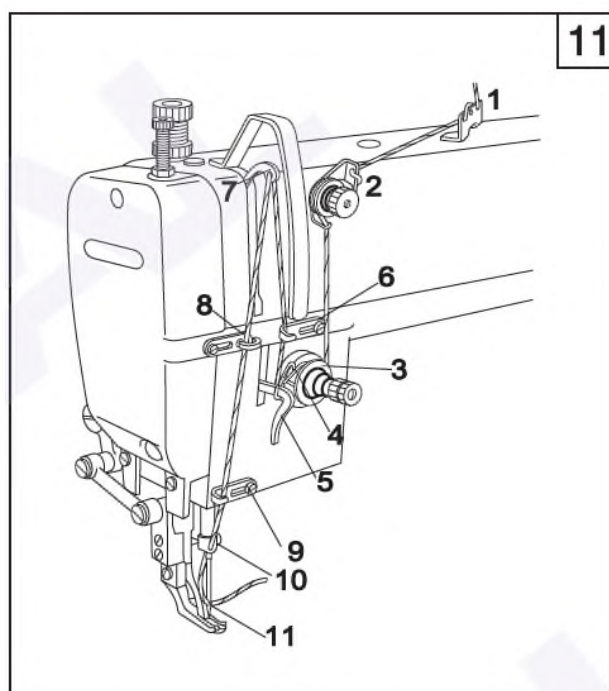
Пожалуйста, используйте иглу DP×17 или 135×17, а толщина иглы должна соответствовать материалу для шитья. При использовании тонкой иглы для шитья плотной ткани, игла может легко ломаться, также это может привести к образованию петель, обрыву нити и т.д. И наоборот, при использовании толстой иглы для шитья плотной ткани, слишком большое ушко иголки может привести к повреждению ткани. Поэтому толщину ниток и иголок необходимо подбирать в зависимости от свойств материала для шитья.

13. Заправка верхней нити (Рис. 11)

Для заправки верхней нити необходимо поднять игловодитель в максимальное верхнее положение, а затем продеть конец нити, как показано на рисунке:

(а) проденьте нить через три верхних отверстия на крюке①.

(б) проденьте нить через верхнее отверстие маленькой прижимной пластины ② и выведите влево, пропустите через прижимную пластину, а затем выведите нить через



нижнее отверстие в прижимной пластине.

(с) проведите между зажимными пластинами ③ нитенатяжителя.

(d) проденьте нить через пружину нитепритягивателя ④вверх, проведите через большой крючок⑤ и малый крючок⑥, проденьте через отверстие в рычаге нитеводителя⑦ слева направо.

(е) проведите нить через крючок на передней панели ⑧, нижний крючок⑨, а также через петлю игловодителя⑩, затем слева проденьте в ушко иголки⑪, кроме того вытяните около 100 мм нити про запас.

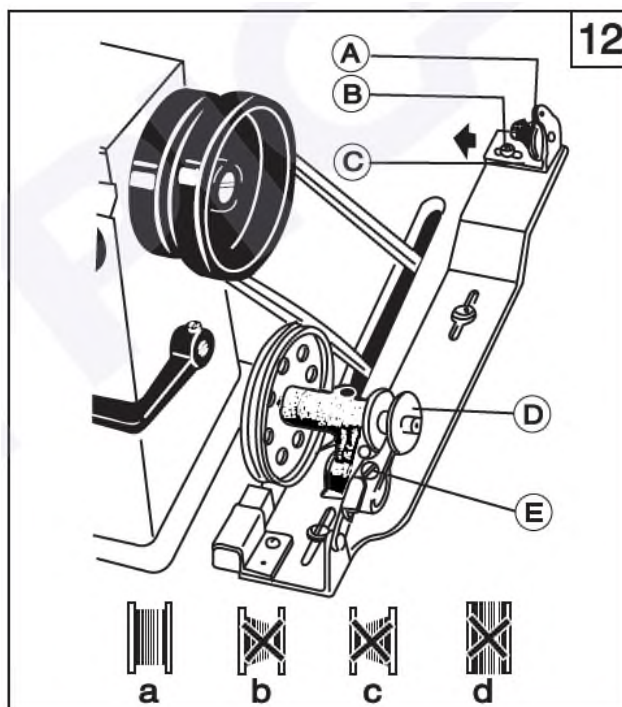
Для того, чтобы вытянуть нижнюю нить, сначала зажмите конец верхней нити, поверните маховое колесо так, чтобы игловодитель опустился вниз, снова поднимите его в максимальное верхнее положение, а затем потяните зажатый конец верхней нити, и она потянет за собой нижнюю нить. После этого, протяните обе нити вперед под прижимной лапкой.

14. Регулировка намотки нити (Рис. 12)

Нить должна быть равномерно и плотно намотана на шпульку. Если она наматывается не плотно, Вы можете увеличить давление на зажимную пластину крепежа (А). Если намотка неравномерная, необходимо пошевелить катушку (С) для регулировки ее положения. При регулировке, сначала ослабьте винт катушки (В), если нить наматывается только с одной стороны, как показано на рисунке 12 (b), подвиньте катушку вправо; если нить наматывается только с одной стороны, как показано на рисунке 12 (с), подвиньте катушку влево, чтобы намотка стала равномерной и плотной, а затем закрепите.

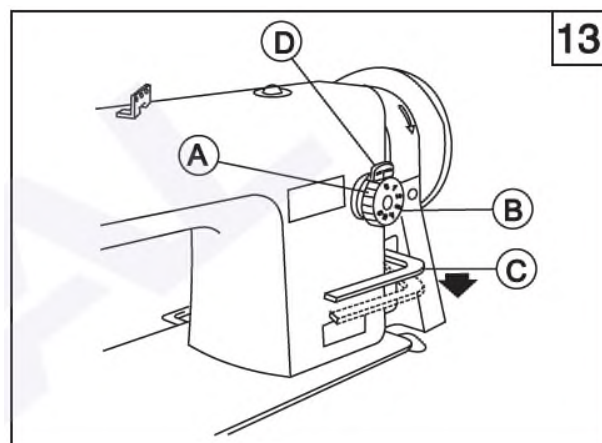
Примечание: при намотке лавсановых, нейлоновых ниток, особенно необходимо ослабить давление намотки, в противном случае шпулька(D) может деформироваться.

Не нужно наматывать на шпульку слишком много нити, в противном случае она может легко спадать. Оптимальное количество намотанной нити – параллельная намотка до 80% наружного диаметра шпульки. Количество наматываемой нити регулируется винтом (Е) на ограничителе намотки ниток.



15. Регулировка длины стежка и обратный ход продвижения материала (Рис. 13)

Длину стежка можно отрегулировать, поворачивая колесо регулировки длины стежка (А). При вращении против часовой стрелки, длина стежка будет увеличиваться; при вращении по часовой стрелке, длина стежка будет уменьшаться. Цифры на передней поверхности (В) колеса (А) показывают длину стежка (единица измерения: мм). Примечание: регулируя длину стежка, необходимо зажать кнопку длины стежка (D), а после завершения регулировки, отпустить, чтобы он вернулся в исходное положение.



Если необходимо изменить направление продвижения материала, можно нажать рычаг обратного хода (С), т.е. можно выполнять обратные стежки, а если отпустить руку, рычаг обратного хода (С) автоматически вернется в исходное положение, а продвижение материала снова будет осуществляться в прямом направлении.

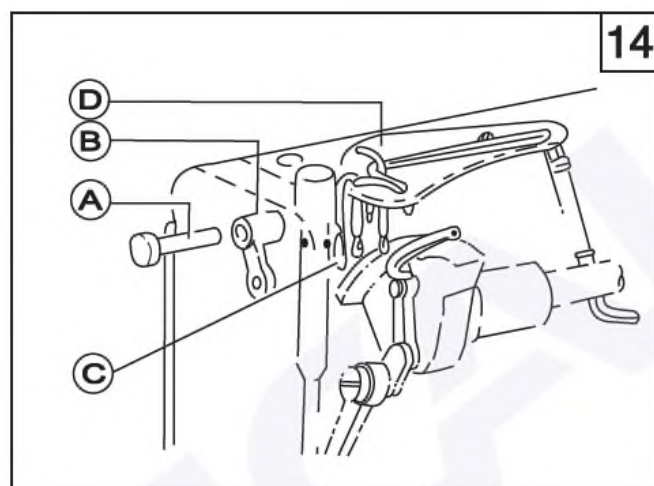
16. Подача масла в части нитепритягивателя (Рис. 14)

Для подачи масла в игловодитель и нитепритягиватель используется мягкая нить из овечьей шерсти. После длительного использования, при прекращении нормальной подачи масла, мягкая (масляная) нить загрязнилась или затвердела, поэтому ее необходимо заменить на новую, заменить можно следующим образом:

а. откройте переднюю панель головки машины, раскрутите винты регулировки давления, контргайки винтов регулировки давления и нажимной рычаг.

б. раскрутите ось шарнира кулисы(А) и кулису/соединительный рычаг (В) нитепритягивателя.

с. вытяните масляную нить, которая находится на муфте игловодителя.



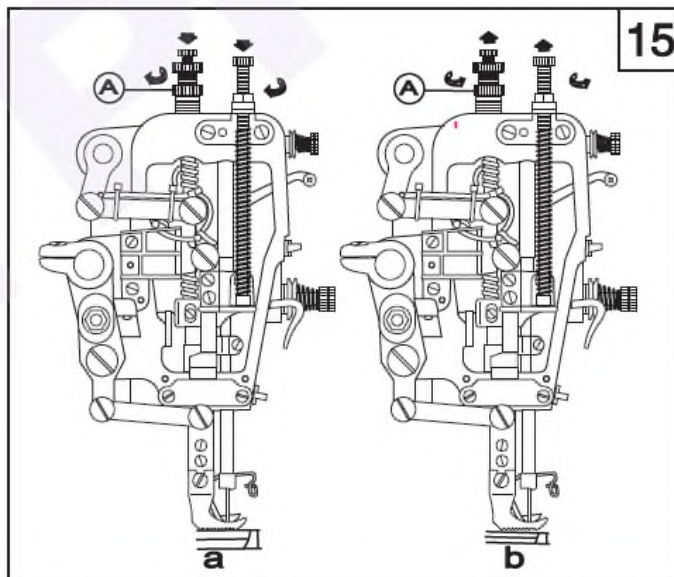
d. открутите два винта крепежной пластины масляной нити в верхней части (слева) корпуса машины, выньте крепежную пластину масляной нити (D) из головки машины.

e. замените мягкую нить.

f. процесс установки происходит в обратном порядке.

17. Регулировка давления прижимной лапки (Рис. 15)

Давление прижимной лапки регулируется в зависимости от материала, используемого для шитья. Сначала ослабьте стопорную гайку винта регулировки давления (A), если материал плотный, необходимо увеличить давление прижимной лапки, для этого поверните винты регулировки давления в верхней части головки машины по направлению стрелок, как показано на рисунке *a*, и наоборот, если материал тонкий, поверните винты регулировки давления по направлению стрелок, как показано на рисунке *b*, чтобы снизить давление прижимной лапки. В конце, затяните стопорную гайку винта регулировки давления (A).



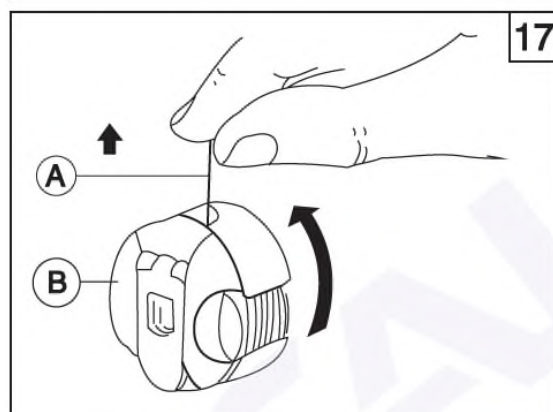
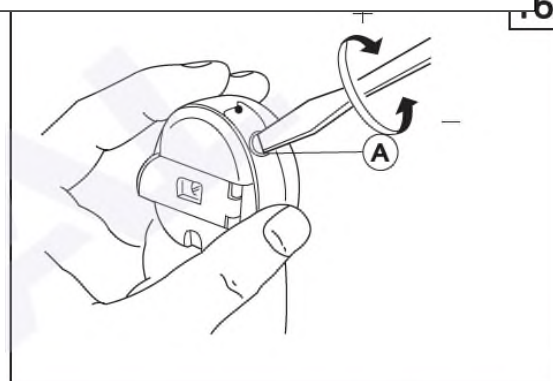
Давление прижимной лапки должно быть таким, чтобы материал мог свободно продвигаться.

18. Натяжение нити (Рис. 16, 17)

Натяжение нити отличается в зависимости от материала, толщины нити и некоторых других факторов.

В процессе использования, в соответствии с необходимыми стежками, натяжение нижней и верхней нити регулируется для получения нормальной строчки.

Чтобы отрегулировать натяжение нижней нити, достаточно вращать винт на шпульном колпачке (A) челнока с помощью



маленькой отвертки, тем самым увеличивая или уменьшая давление нижней нити.

В общем, если в качестве нижней нити используются дакроновые нити 50#, вставьте шпульку в шпульный колпачок, вытяните конец нити из шпульного колпачка и подвесьте на ней шпульный колпачок. Если шпульный колпачок движется медленно, то он готов к использованию.

Натяжение верхней нити зависит от натяжения нижней нити. Чтобы отрегулировать натяжение верхней нити, главным образом необходимо изменить натяжение зажимных элементов нити в пружине нитепритягивателя, амплитуду качания пружины нитепритягивателя, натяжение нитезажимной пружины и положение крючка.

19. Регулировка пружины нитепритягивателя (Рис. 18, 19)

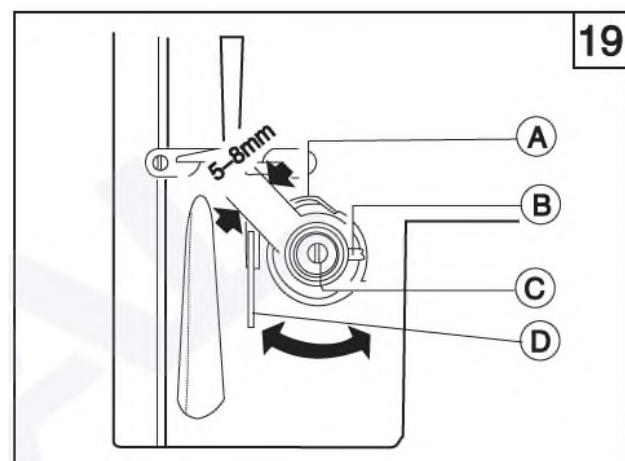
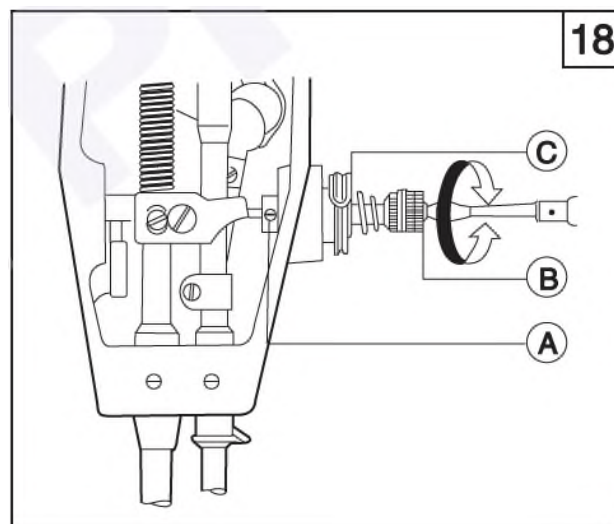
Амплитуда качания пружины нитепритягивателя составляет 5 ~ 8 мм. При шитье из тонкого материала (короткие стежки) необходимо ослабить натяжение пружины нитепритягивателя и расширить амплитуду качания, а для шитья из более плотных материалов наоборот.

1. Регулировка натяжения пружины нитепритягивателя

Сначала ослабьте регулировочный винт (А), после чего поверните натяжной винт (В), при повороте по часовой стрелке натяжение будет увеличиваться и наоборот – уменьшаться. После регулировки затяните регулировочный винт (А).

Методы контроля:

Ослабьте регулировочный винт (А), затем поверните натяжной винт (В) против часовой стрелки для снижения натяжения пружины нитепритягивателя (С) до 0, теперь поверните натяжной винт (В) по часовой стрелке, пока пружина нитепритягивателя (С) не дойдет до паза регулирующей натяжение втулки, затем снова поверните натяжной винт (В) против часовой стрелки на пол оборота



назад и в конце затяните регулировочный винт (А).


2. Регулировка амплитуды качания пружины нитепритягивателя

Ослабьте установочный винт (В), поверните механизм зажима нити (С), чтобы отрегулировать амплитуду качания, поверните механизм зажима нити (С) по часовой стрелке, при этом амплитуда качания увеличится, а если наоборот – уменьшится.

Обычно пружины нитепритягивателя регулируются перед выпуском с завода, и только при шитье особых материалов или для особой строчки, их необходимо заново регулировать.

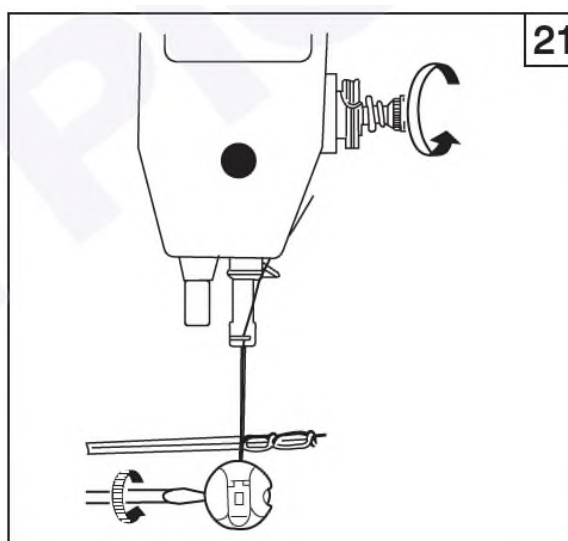
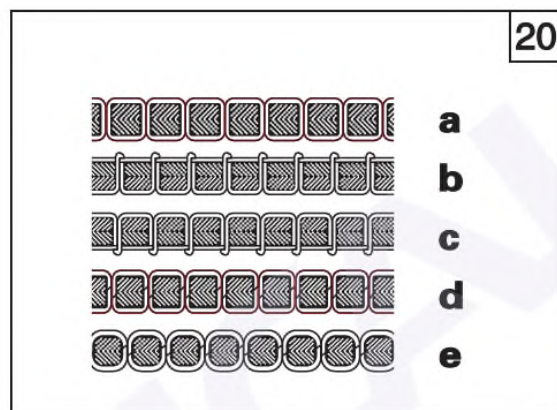
20. Регулировка натяжения нити (Рис. 20, 21, 22)

Регулировка положения крючка нити зависит непосредственно от качества шитья. Положение крючка должно соответствовать материалу и условиям шитья.

Положение крючка	слева	по центру	справа
			
Материал	плотный материал	средний материал	тонкий материал

Обычная строчка швейной машины должна быть такой, как показано на рисунке *a*. Если строчка не такая, могут появиться складки на материале, и может порваться нить, тогда необходимо отрегулировать натяжение верхней и нижней нити, чтобы получить нормальную строчку.

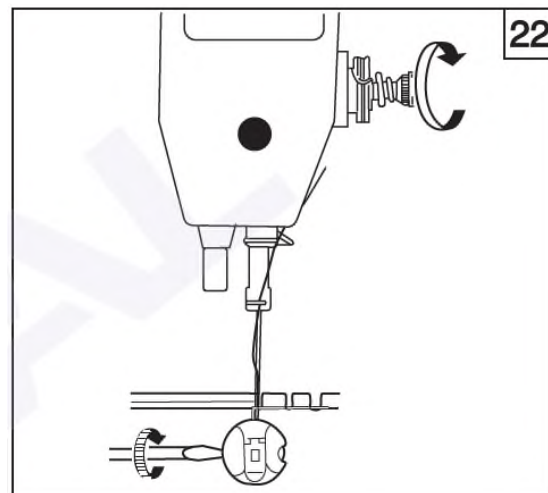
а, Если верхняя нить слишком натянута, а нижняя нить слишком ослаблена, тогда необходимо повернуть гайку для зажима нити против часовой стрелки, чтобы ослабить натяжение



верхней нити. Или с помощью маленькой отвертки затянуть винт на шпульном колпачке, чтобы усилить натяжение нижней нити.

б, Если верхняя нить слишком ослаблена, а нижняя нить слишком натянута, тогда необходимо повернуть гайку для зажима нити по часовой стрелке, чтобы усилить натяжение верхней нити. Или с помощью маленькой отвертки ослабить винт на шпульном колпачке, чтобы ослабить натяжение нижней нити.

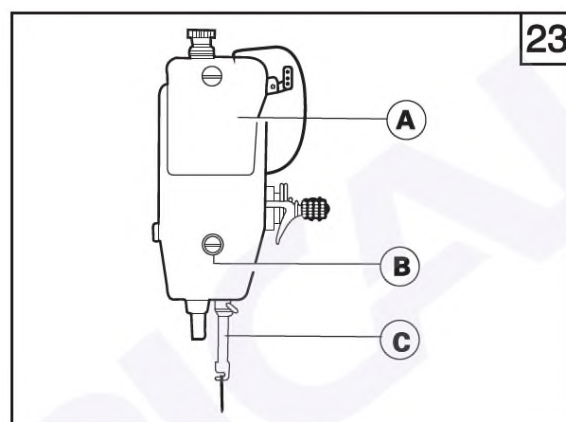
с, При появлении строчек, как на рисунках d, e, регулировать натяжение нитей можно также используя вышеуказанный метод.



21. Регулирование синхронности иглы и вращающегося челнока (Рис. 23, 24, 25, 26)

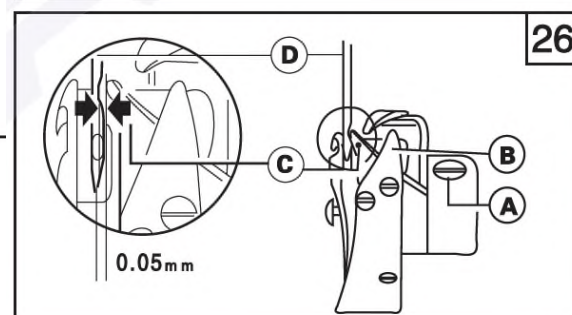
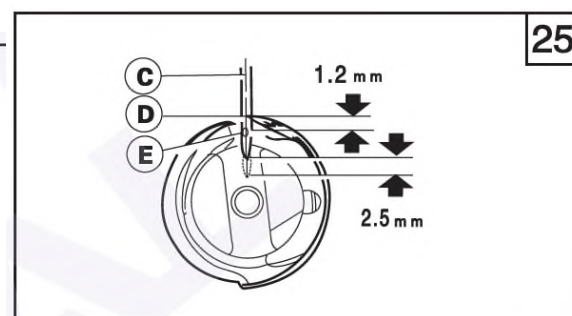
1. Регулировка положения иглы

Поверните рукой маховое колесо, чтобы игловодитель (С) опустился в максимальное нижнее положение, снимите резиновые заглушки с панели (А), ослабьте соединительный винт (В), пошевелите игловодитель (С) вверх и вниз, чтобы предварительно определить положение синхронизации (синхронное положение игловодителя – когда игловодитель опущен до максимального нижнего положения, центр игольного ушка (D) должен находиться на одном уровне с круговой поверхностью (Е) вращающегося челнока, как показано на рисунке 24). Затяните соединительный винт игловодителя (В), вставьте резиновые заглушки.



2. Регулировка синхронности вращающегося челнока

Отношение движения иглы и вращающегося челнока сильно влияют на

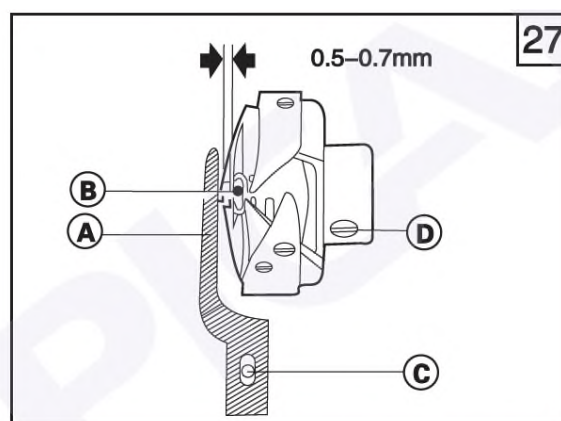


эффективность шитья. Стандартная синхронизация: поверните рукой маховое колесо, чтобы игла опустилась в максимальное нижнее положение, а затем поднимите снова на 2.5 мм. В это время, крючок для захвата нити вращающегося челнока (D) должен быть на одной линии с центром иглы (C), в этом положении, крючок для захвата нити (D) должен быть выше игольного ушка (E) примерно на 1.2 мм.

При регулировании синхронизации вращающегося челнока, также необходимо обратить внимание на боковой зазор между крючком вращающегося челнока и иглой. Зазор между нижней точкой канавки иглы (D) крючком для захвата нити вращающегося челнока должен составлять 0.05 мм.

22. Установка и снятие вращающегося челнока (Рис. 27)

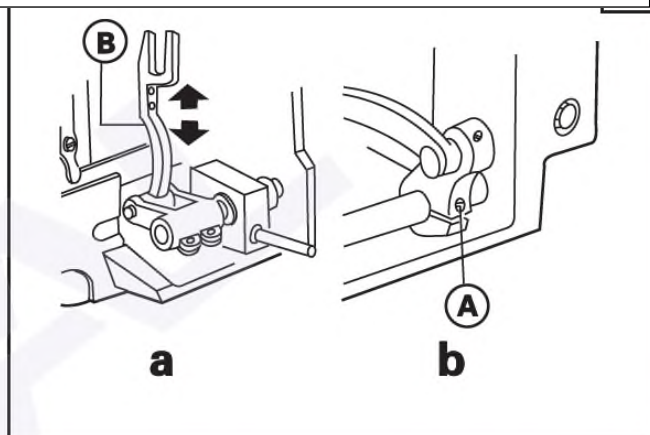
Сначала поднимите иглодержатель до максимального верхнего положения, снимите игольную пластину, снимите иглу и шпульный колпачок. Открутите винт (C), позиционирующего крюка и снимите крюк (A), позиционирующий вращающийся челнок. Затем ослабьте винт вращающегося челнока (D) так, чтобы он мог свободно вращаться вокруг своей оси, после этого рукой поверните маховое колесо, чтобы поднять зубчатую рейку в крайнее верхнее положение. В этот момент можно рукой вращать челнок, чтобы аккуратно вытащить его, минуя зубчатую рейку. Установка вращающегося челнока выполняется в обратной последовательности.



Место установки вращающегося челнока – боковая сторона кончика позиционирующего крюка (A) должна совпадать с боковой стороной иглы (B). Кроме того, зазор между ними должен составлять 0.5~0.7 мм.

23. Установка зубчатой рейки (Рис. 28, 29)

а. При максимальном объеме подачи материала, передний край зубчатой рейки (A) находится вблизи от переднего края выемки игольной пластины. Расстояние



между передним краем зубчатой рейки и выемки игольной пластины должно составлять 1.5 мм. Это стандартное положение для установки зубчатой рейки.

б. Для регулировки положения зубчатой рейки, сначала передвиньте ее к переднему краю игольной пластины, а затем ослабьте винт коленчатого вала механизма подачи материала (А) (см. Рис.29б), перемещайте держатель зубчатой рейки (В) по направлению стрелок, как показано на Рис. 29а. После завершения регулировки, затяните винт (А).

24. Регулировка горизонтального положения зубчатой рейки (Рис. 30)

Зубчатая рейка обычно находится в горизонтальном положении. Выше поверхности игольной пластины на 0.8 ~ 1.2 мм. Если условия шитья требуют наклона, положение необходимо отрегулировать.

а. Ослабьте винт коленчатого вала держателя зубчатой рейки (А).

б. С помощью отвертки надавите в канавку эксцентрикового вала, чтобы повернуть его влево и вправо.

с. В конце, затяните винт (А).



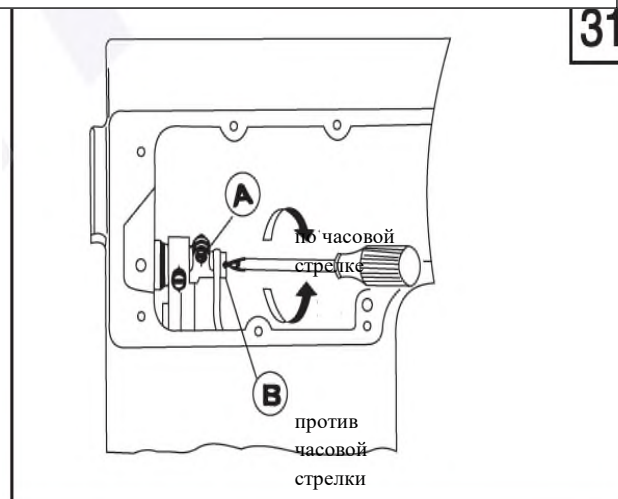
Если приподнять передний край зубчатой рейки, это позволит предотвратить сморщивание материала и пропуски стежков.

Если опустить передний край зубчатой рейки, это позволит избежать отклонения материала и обрыва шпульной нити.

25. Корректировка регулятора длины стежка (Рис. 31)

Ослабьте винт (А) и поверните эксцентрик регулировки длины стежка (В).

При повороте по часовой стрелке: длина стежка прямого шитья



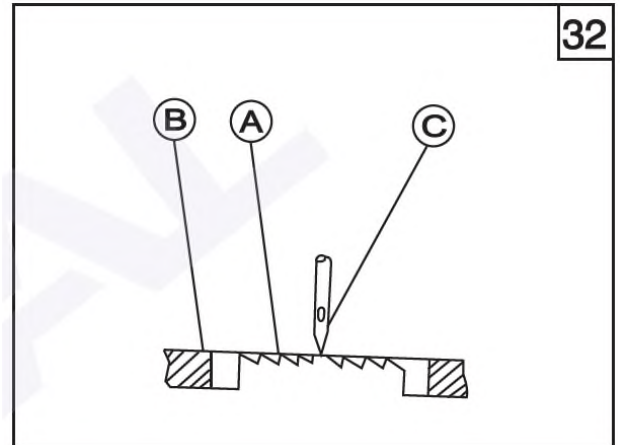
увеличивается, а длина стежка обратного шитья уменьшается.

При повороте против часовой стрелки: длина стежка прямого шитья уменьшается, а длина стежка обратного шитья увеличивается.

26. Регулировка синхронной подачи материала (Рис. 32, 33, 34)

1. Стандартное положение

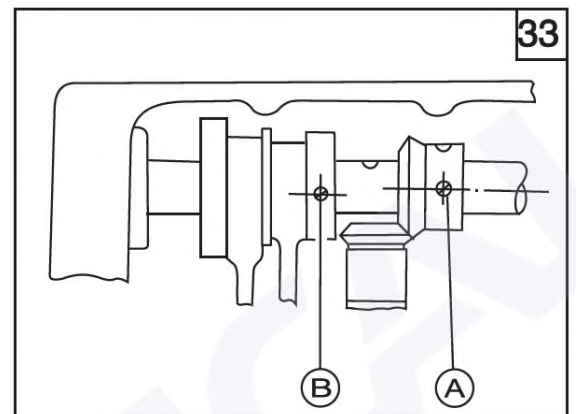
Поверните маховое колесо, чтобы опустить зубчатую рейку (А). Когда зубчатая рейка будет на одном уровне с поверхностью игольной пластины (В), кончик иглы (С) тоже должен находиться на одном уровне с поверхностью игольной пластины и зубчатой рейкой.



Отрегулировать можно путем изменения положения эксцентрика подъемника зубчатой рейки и эксцентрика подачи материала.

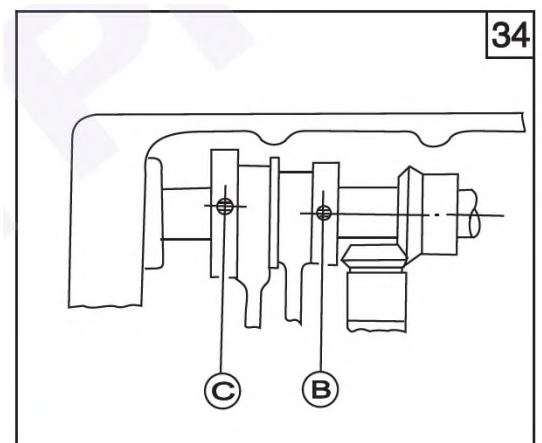
2. Установка эксцентрика подъемника зубчатой рейки

Откройте заднюю крышку, снимите маслоотражатель, левой рукой поверните маховое колесо против часовой стрелки, приняв положение второго зажимного винта вала-шестерни (А) за исходное, а центр третьего зажимного винта (В) эксцентрика подъемника зубчатой рейки выровнять с центром (А) и опустить чуть ниже.



3. Установка эксцентрика подачи материала

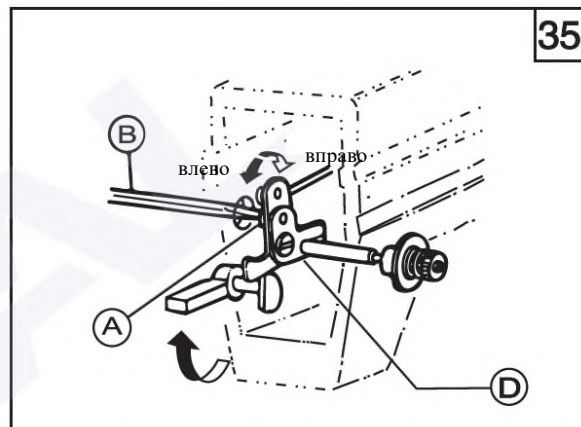
Продолжайте вращать маховое колесо против часовой стрелки, приняв положение второго зажимного винта эксцентрика подъемника зубчатой рейки (В) за исходное, а центр третьего зажимного винта (С) эксцентрика подачи материала выровнять с центром (В) и опустить чуть ниже (например,



метки с отверстиями под винты могут быть выровнены по прямой линии).

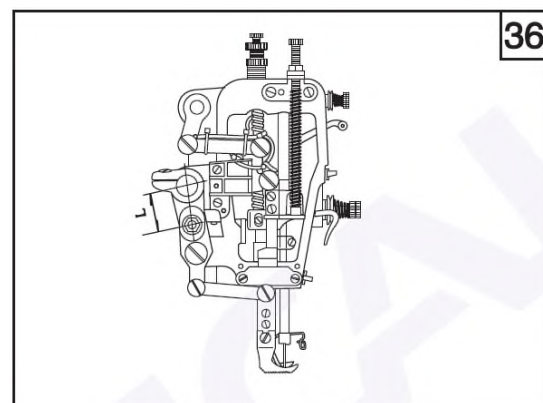
27. Регулировка механизма снятия натяжения нити (Рис.35)

Когда прижимная лапка поднята, у зажимных пластин в механизме зажима нити есть время раскрытия, при этом время освобождения нити можно регулировать следующим образом. Во время регулировки, сначала снимите резиновую заглушку на задней части головки машины, с помощью отвертки открутите винт (А) подъемного рычага (слева). Теперь кулачок освобождения нити можно двигать вправо и влево, если двигать вправо, освобождение нити будет медленнее, если влево – быстрее.



28. Регулировка механизма верхнего продвижения (Рис. 36)

Синхронное верхнее и нижнее продвижение материала является одним из важных свойств данного устройства. В процессе шитья, регулировка расстояния (L) между ползуном и осью шагающей прижимной лапки устройства продвижения материала выполняется в зависимости от коэффициента трения материалов и различных требований к технике шитья.



(1) Метод регулировки:

Увеличение расстояния (L) – увеличивается объем материала верхнего продвижения.

Уменьшение расстояния (L) – уменьшается объем материала верхнего продвижения.

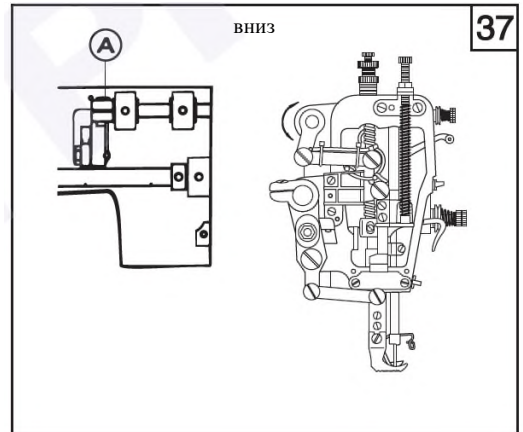
При особых требованиях к шитью некоторых изделий, например, если материала для верхнего слоя изделия требуется больше (или меньше), чем для нижнего слоя, то регулирование можно выполнять также в соответствии с вышеупомянутым методом.

29. Регулировка механизма подъема прижимных лапок (Рис. 37)

В зависимости от прочности материала, в процессе шитья можно регулировать необходимую высоту подъема шагающей и маленькой прижимной лапки. При обычном шитье на средних и тяжелых материалах высота подъема шагающей прижимной лапки в пределах 5.5 мм, а маленькая прижимная лапка поднимается примерно на 3.5 мм. Если другие механизмы остаются неизменными, то высота подъема двух лапок будет иметь определенное значение.

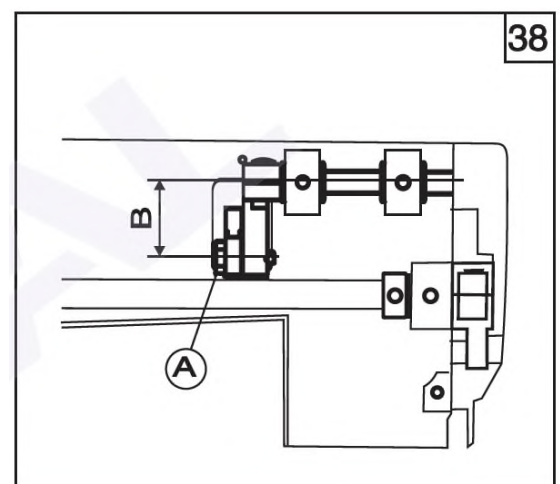
При изменении высоты подъема двух лапок действует закон взаимозаменяемости. То есть: при увеличении высоты подъема шагающей лапки, высота подъема маленькой лапки уменьшится. И наоборот.

Метод регулировки: ослабьте винт коленчатого вала шатуна эксцентрика А, затем вращайте лапку вверх к переднему коленчатому валу, как показано на рисунке, тогда высота подъема шагающей лапки увеличится, и наоборот, если вращать вниз, то высота подъема маленькой лапки уменьшится. Но регулируемое значение имеет свои ограничения и не должно быть слишком высоким. После завершения регулировки, затяните винт, поверните рукой маховое колесо и убедитесь, что все в порядке.



30. Регулировка общей высоты подъема шагающей и маленькой прижимной лапки (Рис. 38)

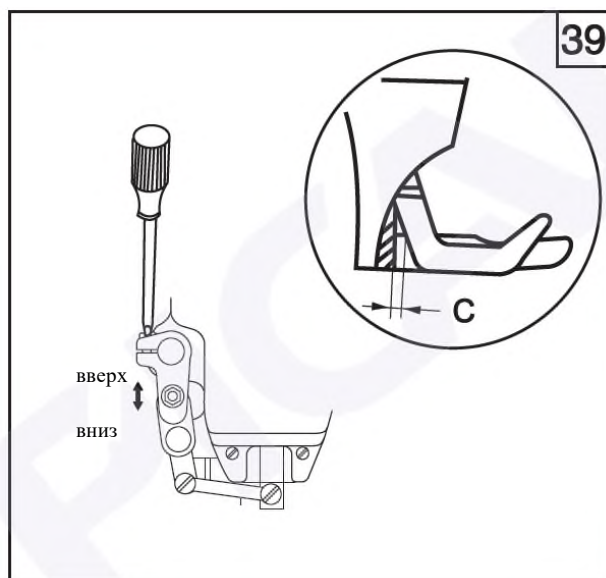
Если в процессе шитья необходимо изменить высоту подъема шагающей и маленькой лапки, то метод регулировки будет следующим: сначала ослабьте винт (А) шатуна эксцентрика, а затем отрегулируйте расстояние В между центром этого винта и осью подъемника прижимной лапки; для увеличения высоты подъема шагающей и маленькой прижимной лапки, расстояние В необходимо уменьшить; а если наоборот, то высота подъема увеличится. Регулируемое значение тоже имеет определенный диапазон, диапазон регулировки не должен быть слишком большим. После завершения регулировки, затяните винт, затем медленно



поверните маховое колесо и проверьте, нет ли столкновений, если все нормально, можно приступить к использованию.

31. Регулировка зазора между шагающей прижимной лапкой и маленькой прижимной лапкой (Рис. 39)

В процессе шитья, мы иногда используем большие стежки, иногда маленькие. Во время шитья большими стежками, ход шагающей прижимной лапки вперед и назад относительно большой. А если маленькими, то наоборот, маленький. Чтобы в процессе шитья передний край шагающей прижимной лапки не ударялся о задний край прижимной лапки, между ними должен сохраняться определенный зазор С (обычно около 1.5 мм). Во время шитья маленькими стежками, шагающую прижимную лапку необходимо приблизить к игловодителю.



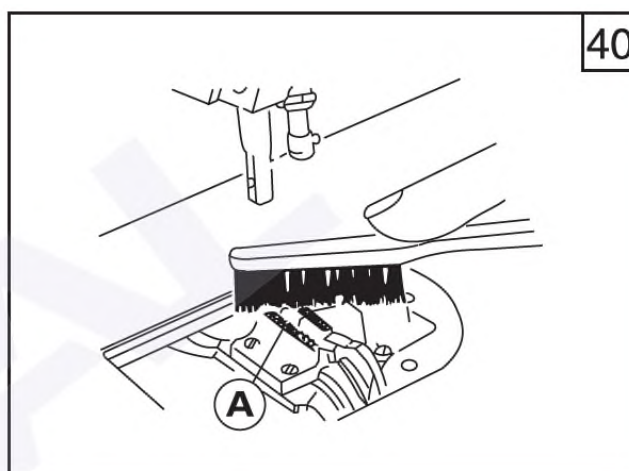
Метод регулировки: сначала ослабьте винт переднего коленчатого вала, а затем поверните ось вверх, тогда шагающая прижимная лапка приблизится к игловодителю. В процессе регулировки, обращайте внимание на заданную величину зазора С.

32. Периодическая чистка (Рис. 40, 41, 42)

В зависимости от степени использования машины, пожалуйста, регулярно очищайте зубчатую рейку, вращающийся челнок, шпульку, шпульный колпачок и сетчатый фильтр масляного насоса.

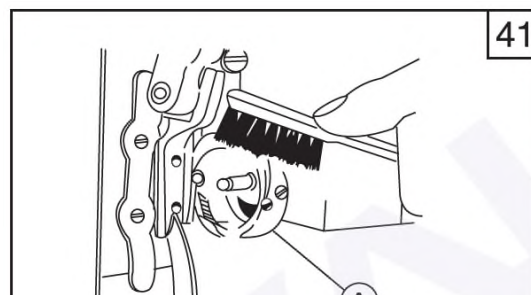
1. Чистка зубчатой рейки

Сначала снимите игольную пластину, удалите пыль и грязь в пазах (зубчатых ячейках) зубчатой пластины (А), а затем установите на место игольную пластину.



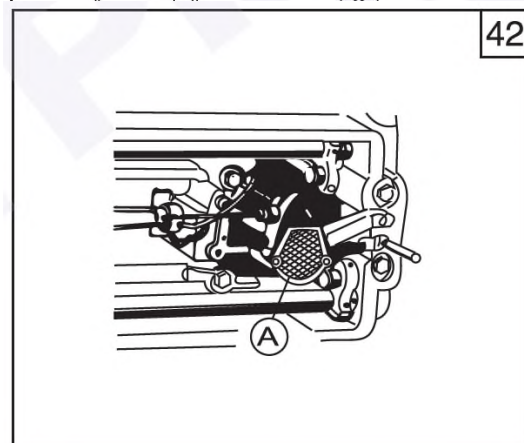
2. Чистка вращающегося челнока

Удалите пыль и грязь вокруг вращающегося челнока (А), как показано на рисунке, а шпульный колпачок протрите мягкой тканью.



3. Чистка сетчатого фильтра масляного насоса

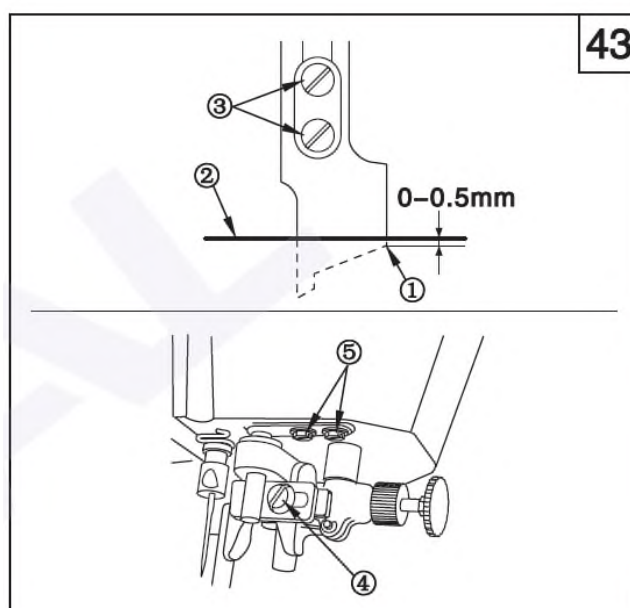
Удалите пыль на сетчатом фильтре (А), как показано на рисунке.



33. Регулировка ножа (см. Рис. 43)

1. Регулировка ножа:


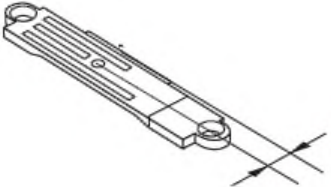
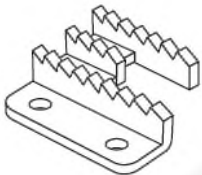
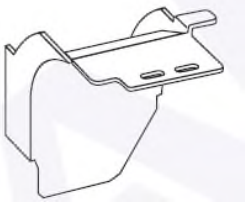
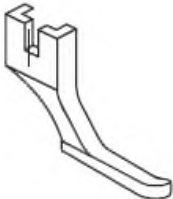
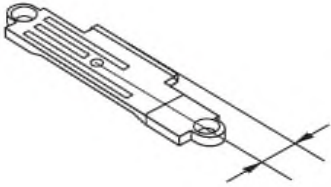

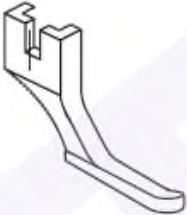
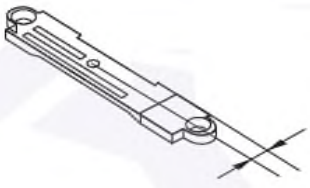
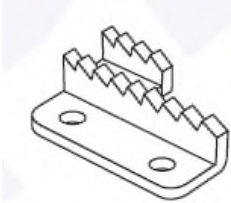

Метод регулировки ножа показан на рисунке. Когда нож передвигается в самую нижнюю точку, расстояние от части ① ножа до поверхности игольной пластины ② должно быть около 0-0.5 мм. Для замены лезвия ножа достаточно открутить винты зажимной пластины ножа ③.



2. Регулировка ширины обрезания:

Ширина обрезания определяется спецификой игольной пластины. Для изменения ширины обрезания необходимо изменить положение ножа. Ослабьте винт держателя ножа ④, отрегулируйте так, чтобы лезвие ножа соприкасалось с верхним лезвием игольной пластины, а затем затяните винт держателя ножа. Для регулировки параллельности ножей, ослабьте винт ⑤ и отрегулируйте параллельность.

	Прижимная	Игольная пластина	Зубчатая рейка	Лоток для
--	-----------	-------------------	----------------	-----------

Название	лапка			материала
Модель				
1/4 5/16	168WF5-001 (Q) 327WF-007 (CQ) прижимная лапка 	168WF1-003A 6.4 mm 168WF1-003B 7.9 mm 	 168WF3-001	 1/4" 168WF6-003
3/8	168WF4-001 шагающая прижимная лапка 	168WF1-003C 9.5 mm 		
1/8 3/16	168WF5-003 (Q) 327WF-008 (CQ) прижимная лапка  168WF4-001 шагающая прижимная лапка 	168WF1-003F 3.2 mm 168WF1-00G 4.0 mm 168WF1-03D 4.8 mm 	 168WF3-002(Q) 327WF-004(CQ)	 1/8" 168WF6-032